

052.7115 ~7120 Floor supported wall lift for (touch-) screen max. 86 inch, 120 kg



PRODUCT MANUAL

original language English

DE Produkthandbuch
FR Manuel de produit
NL Producthandleiding

CONTENTS

Mounting regulations	2
Guarantee terms and conditions	3
Declaration of conformity	4
Mounting instructions	5
User manual	9
Instructions reset controlbox	10
Specification sheet	11
Wiring diagram	12

MOUNTING REGULATIONS

052.7115 ~7120 Floor supported wall lift for (touch-) screen max. 86 inch, 120 kg



GB
Mounting regulations
WARNING

A correct mounting is extremely important and this is not the responsibility of SmartMetals Mounting Solutions. Faulty mounting may result in injury to persons or damage to equipment. SmartMetals will not be responsible in any way if the product has been mounted incorrectly.

Mounting fittings are not included with the product for reasons of safety, since the properties and bearing strength of walls/ceilings are specific for each case. Suitable mounting fittings must be selected based on the material of the wall/ceiling.

Obtain advice from a specialist in the field or from a specialist shop concerning the choice of mounting fittings. It is the responsibility of the installer to ensure that the wall/ceiling can support at least four times the combined weight of the screen/projector and bracket. **The maximum load for this product is given in these mounting instructions.** The instructions for installation and use of the screen/projector must also be followed with respect to the location and attachment of the screen/projector.



DE
Montagevorschriften
WARNUNG

Eine korrekte Montage ist von größter Bedeutung, und SmartMetals Mounting Solutions kann dafür keine Verantwortung übernehmen. Falsche Montage kann zu Personen- und Sachschaden führen. SmartMetals lehnt jede Art von Verantwortung ab, falls das Produkt falsch montiert wird.

Aus Sicherheitsgründen wird kein Montagematerial beigelegt, da Beschaffenheit und Tragkraft von Wand bzw. Decke unterschiedlich sind. Das Material für die Montage richtet sich nach dem Material von Wand bzw. Decke.

Bei der Wahl des geeigneten Montagematerials sollten Expertise oder Fachhandel herangezogen werden. Der Installateur trägt die Verantwortung dafür, dass die Wand bzw. Decke mindestens das vierfache Gesamtgewicht von Bildschirm/Projektor plus Halterung tragen kann. **Maximale Belastung für dieses Produkt steht in dieser Montageanleitung.** Bei der Montage müssen auch Installations- und Benutzungsvorschriften für den anzubringenden Bildschirm/Projektor beachtet werden.



FR
Règlements de montage
AVERTISSEMENT

Le montage doit impérativement être effectué de façon correcte et ne relève pas de la responsabilité de SmartMetals Mounting Solutions. Un mauvais montage peut occasionner des blessures corporelles et des dommages matériels. SmartMetals décline toute responsabilité en cas de montage incorrect de ses produits.

Pour des raisons de sécurité, aucun matériel de montage n'est livré avec les produits, car la nature et la capacité de soutien des murs/plafonds varient. Le matériel de montage est choisi en fonction de la composition du mur/plafond.

Pour vous aider à choisir le bon matériel, consultez un expert dans ce domaine ou un magasin spécialisé. Il est de la responsabilité de l'installateur de veiller à ce que le mur/plafond puisse supporter au moins quatre fois le poids total de l'écran/vidéo-projecteur et de son support. **Charge max. pour ce produit, d'après l'information dans ce guide d'installation.** Lors du montage, les instructions d'installation et d'utilisation de l'écran/vidéo-projecteur doivent elles aussi être suivies.



NL
Montage voorschriften
WAARSCHUWING

Correcte montage is van absoluut belang en valt niet binnen de aansprakelijkheid van SmartMetals Mounting Solutions. Onjuiste montage kan tot persoonlijk letsel en materiële schade leiden. SmartMetals kan niet op wat voor manier dan ook aansprakelijk worden gesteld indien dit product op onjuiste wijze is gemonteerd.

Om veiligheidsredenen wordt geen montagemateriaal bijgevoegd, gezien het feit dat de staat en het draagvermogen van plafonds/muren individueel zijn. Montagemateriaal kan worden gekozen al naar gelang het materiaal van plafond/muur.

Raadpleeg een vakspecialist voor de keus van geschikt montagemateriaal. De installateur moet vaststellen of het plafond/de muur minstens vier keer van het gecombineerde gewicht van scherm/projector en steun kan dragen. **Maximale belasting voor dit product volgens de informatie in deze montagevoorschriften.** Voor de montage moeten ook de installatie- en gebruiksvoorschriften voor het te monteren scherm/projector in acht worden genomen.

GUARANTEE TERMS AND CONDITIONS

052.7115 ~7120 Floor supported wall lift for (touch-) screen max. 86 inch, 120 kg



GB Guarantee terms and conditions

- SmartMetals Mounting Solutions guarantees that a product that SmartMetals has determined to be defective as a result of deficient manufacture or material this will be repaired or – if necessary – replaced or you will be provided with a replacing part (the previous always to be determined by SmartMetals), without cost, on condition that a claim is made within the period of warranty, which is 5 years.
- In the event of a claim being made under the terms of the warranty, the product needs to be returned to SmartMetals accompanied by a RMA form, which we will send on request. The freight costs back and forth will always be borne by the owner.
- The guarantee provided by SmartMetals shall lapse:
 - if a defect arises as the result of incorrect or inexpert assembly or installation.
 - in case of improper use or any use not in accordance with the instructions.
 - in case of normal wear and tear.
 - if, without obtaining the written consent of SmartMetals, customer or a third party have introduced changes to the product or have attempted to do so, if other items have been attached to the product that should not be attached, if products were processed or revised in some way other than was instructed.
 - if customer or a third party engaged by customer performed repairs without the written consent of SmartMetals beforehand.



DE Garantiebedingungen

- SmartMetals Mounting Solutions garantiert, dass ein Produkt, bei dem SmartMetals Defekte infolge von Fabrikations- oder Materialfehlern feststellt, kostenlos repariert oder, falls notwendig, ersetzt wird, oder Ersatzteile werden Ihnen zur Verfügung gestellt (das Vorstehende immer von SmartMetals zu bestimmen) sofern die Reklamation innerhalb der gültigen Garantiezeit von 5 Jahren eingereicht wurde.
- Im Falle dass Anspruch unter den Bedingungen der Garantie gemacht wird, muss das Produkt SmartMetals durch eine RMA-Formular, die wir auf Anfrage gerne zusenden, begleitet zurückgegeben werden. Die Frachtgebühren hin und her werden immer vom Besitzer getragen.
- Die Garantie von Smartmetals wird hinfällig:
 - wenn ein Defekt auftritt aufgrund falscher oder unsachgemäßer Montage oder Installation.
 - im Falle einer missbräuchlichen Verwendung oder eine Verwendung nicht den Anweisungen entsprechend.
 - bei normalem Abnutzung.
 - wenn, ohne die schriftliche Zustimmung von Smartmetals, Kunde oder ein Dritter Änderungen am Produkt eingeführt haben oder versucht haben dies zu tun, wenn andere Gegenstände am Produkt befestigt wurden, die nicht befestigt sein sollten, wenn Produkte verarbeitet wurden oder in einigen überarbeitet auf andere Weise als angewiesen wurde.
 - wenn der Kunde oder ein Dritter von ihm beschäftigt Reparaturen ausgeführt hat ohne die schriftliche Zustimmung von Smartmetals vorab.



FR Conditions de garantie

- SmartMetals Mounting Solutions garantit que tout produit jugé défectueux par SmartMetals du fait d'un vice de fabrication ou de matériaux, sera réparé ou, si nécessaire, remplacé ou vous sera fourni avec une partie remplaçant (la précédente toujours à déterminer par SmartMetals) sans coût supplémentaire, à condition que la réclamation soit faite avant l'expiration de la période de garantie qui est de 5 ans.
- Dans le cas d'une réclamation faite en vertu des termes de la garantie, le produit doit être retourné à SmartMetals accompagnée d'une forme de retour, que nous vous enverrons sur demande. Les frais de transport aller-retour seront toujours à la charge du propriétaire.
- La présente garantie ne s'applique pas lorsque:
 - si un défaut survient à la suite de l'assemblage ou l'installation incorrecte ou inexpérimentée.
 - en cas de mauvaise utilisation ou d'une utilisation non conforme aux instructions.
 - en cas d'usure normale.
 - si, sans avoir obtenu le consentement écrit de SmartMetals, client ou un tiers ont introduit des modifications au produit ou ont tenté de le faire, si d'autres éléments ont été apposés sur le produit qui ne devrait pas être fixé, si les produits ont été traités ou révisés d'une autre façon que ce qui était demandé.
 - si le client ou une tierce partie engagée par le client a effectué des réparations sans le consentement écrit de SmartMetals au préalable.



NL Garantievoorwaarden

- SmartMetals Mounting Solutions garandeert dat in het geval een product dat door SmartMetals ten gevolge van in gebreke gebleven vervaardiging of gebrekkig materiaal als defect wordt beschouwd, deze kosteloos wordt gerepareerd of indien noodzakelijk vervangen of u een vervangend onderdeel toegestuurd krijgt (voorgaande te allen tijde te bepalen door SmartMetals), onder voorwaarde dat de klacht binnen de geldende garantieperiode van 5 jaar wordt ingediend.
- Indien er een beroep op de garantie wordt gedaan, dient het product vergezeld van een RMA formulier, dat u op aanvraag door ons wordt toegestuurd, aan SmartMetals te worden geretourneerd. Vrachtkosten heen en terug komen te allen tijde ten laste van de eigenaar.
- De garantie van SmartMetals komt te vervallen:
 - indien een gebrek is ontstaan als gevolg van, of voortvloeit uit een onjuiste c.q. onoordeelkundige montage of installatie.
 - indien er sprake is van oneigenlijk gebruik of enig gebruik dat niet in overeenstemming is met gebruiksaanwijzingen.
 - indien er sprake is van normale slijtage.
 - indien er zonder schriftelijke toestemming van SmartMetals, opdrachtgever of derden aan het product wijzigingen hebben aangebracht danwel hebben getracht aan te brengen, daaraan andere zaken werden bevestigd die daaraan niet bevestigd dienen te worden, indien deze werden ver- of bewerkt op een andere dan de voorgeschreven wijze.
 - indien opdrachtgever of een door hem ingeschakelde derde een reparatie heeft verricht zonder voorafgaande schriftelijke toestemming van SmartMetals.

DECLARATION OF CONFORMITY

052.7115 ~7120 Floor supported wall lift for (touch-) screen max. 86 inch, 120 kg

GB Declaration of conformity

CE

Manufacturer:
SmartMetals Mounting Solutions BV
Vlietskade 8016
4241 WS ARKEL
THE NETHERLANDS

hereby declares that:

Floor supported wall lift 052.7115, 052.7120

are compliant to the following directives:
Machinery Directive 2006/42/EG
EMC Directive 2014/30/EU

References to the relevant harmonised standards used, or references to the specifications in relation to which conformity is declared:

NEN EN IEC 60204-1	Safety of machinery
NEN EN 60335-1	Household and similar electrical appliances
NEN-EN 614-1	Safety of machinery

Arkel, 30 September 2015


Märtijn Kleijweg
Quality & Product manager

DE Konformitätserklärung

CE

Hersteller:
SmartMetals Mounting Solutions BV
Vlietskade 8016
4241 WS ARKEL
DIE NIEDERLANDE

erklärt hiermit daß:

Boden abgestützte Wandlift 052.7115, 052.7120

sind konform mit den folgenden Richtlinien:
Maschinenrichtlinie 2006/42/EG
EMV-Richtlinie 2014/30/EU

Bezugnahme auf die verwendeten einschlägigen harmonisierten Normen oder Bezugnahme auf Spezifikationen, für die die Konformität erklärt wird:

NEN EN IEC 60204-1	Sicherheit von Maschinen
NEN EN 60335-1	Haushalt und ähnliche elektrische Geräte
NEN-EN 614-1	Sicherheit von Maschinen

Arkel, 30 September 2015


Märtijn Kleijweg
Quality & Product manager

FR Déclaration de conformité

CE

Fabricant:
SmartMetals Mounting Solutions BV
Vlietskade 8016
4241 WS ARKEL
LES PAYS-BAS

déclare que:

Lift mur supporté au sol 052.7115, 052.7120

sont conformes aux directives suivantes:
Directive Machines 2006/42/EG
Directive CEM 2014/30/EU

Références aux normes harmonisées pertinentes utilisées ou références aux spécifications par rapport auxquelles la conformité est déclarée:

NEN EN IEC 60204-1	Sécurité des machines
NEN EN 60335-1	Appareils électrodomestiques et analogues
NEN-EN 614-1	Sécurité des machines

Arkel, 30 septembre 2015


Märtijn Kleijweg
Quality & Product manager

NL Conformiteitsverklaring

CE

Fabrikant:
SmartMetals Mounting Solutions BV
Vlietskade 8016
4241 WS ARKEL
NEDERLAND

verklaart hierbij dat:

Vloer afgesteunde wandlift 052.7115, 052.7120

voldoen aan de volgende richtlijnen:
Machinerichtlijn 2006/42/EG
EMC-richtlijn 2014/30/EU

Verwijzingen naar de toegepaste relevante geharmoniseerde normen of van de specificaties waarop de conformiteitsverklaring betrekking heeft:

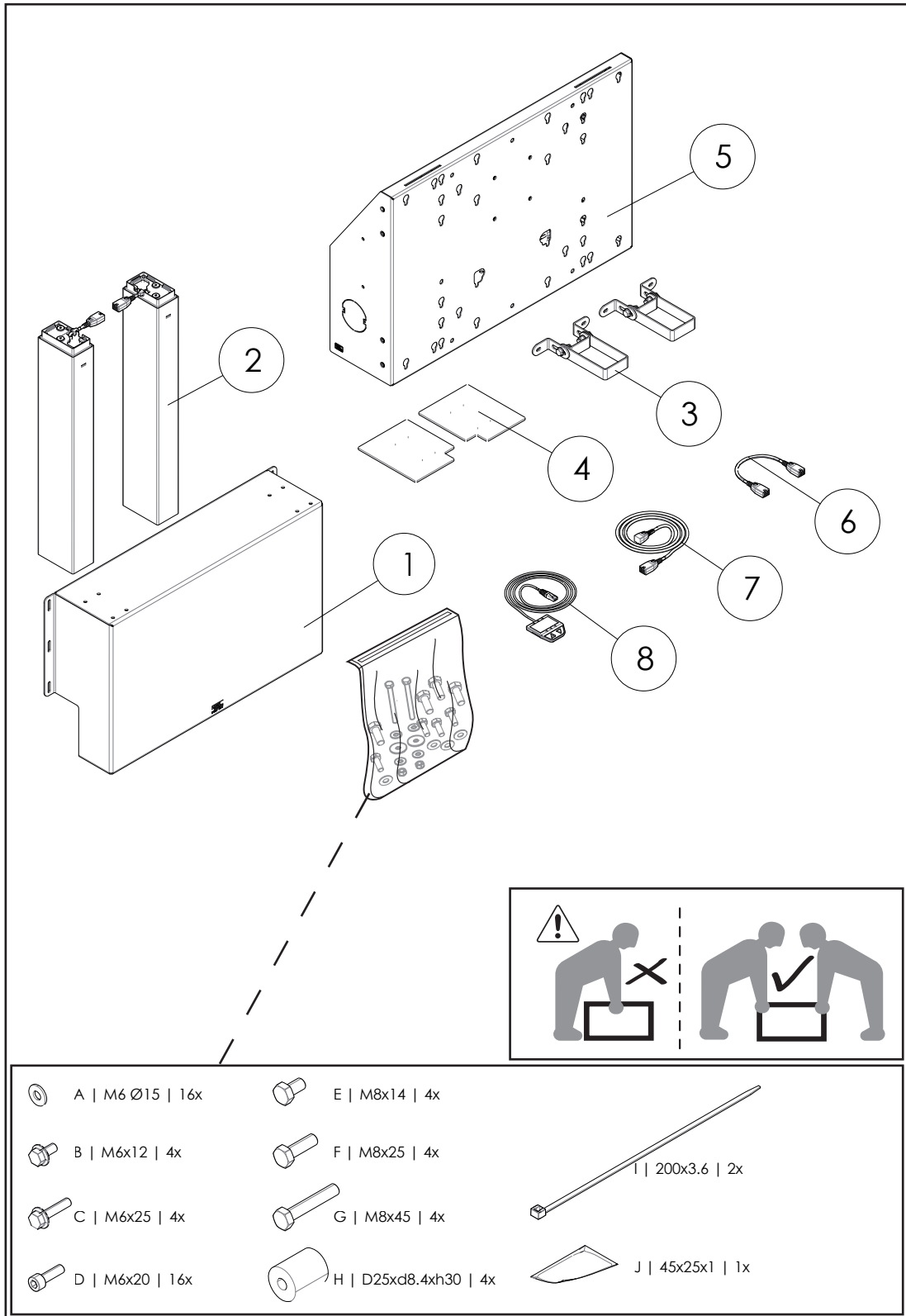
NEN EN IEC 60204-1	Veiligheid van machines
NEN EN 60335-1	Huishoudelijke en soortgelijke elektr. toest.
NEN-EN 614-1	Veiligheid van machines



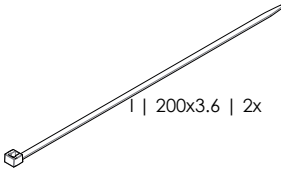






Arkel, 30 September 2015


Märtijn Kleijweg
Quality & Product manager

MOUNTING INSTRUCTIONS

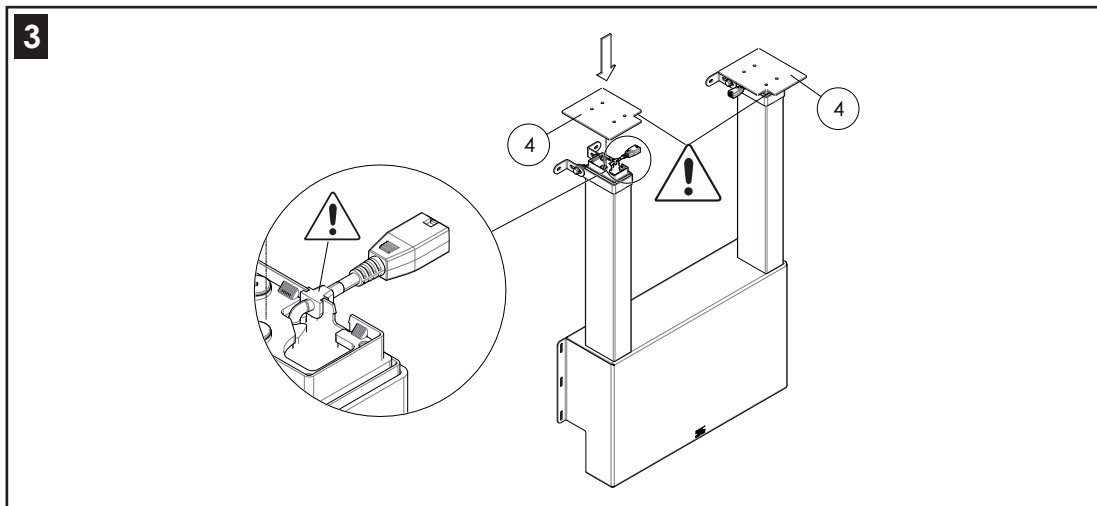
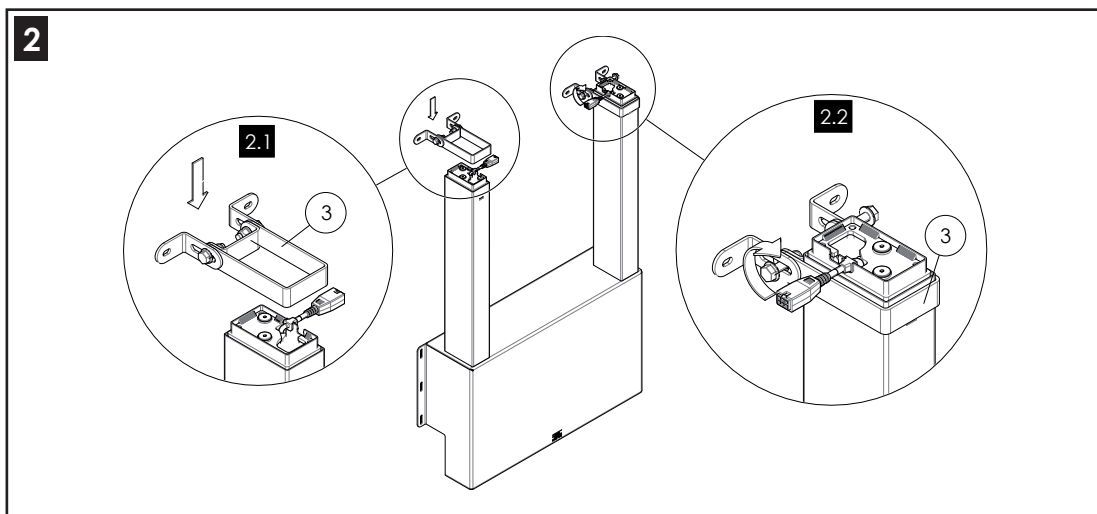
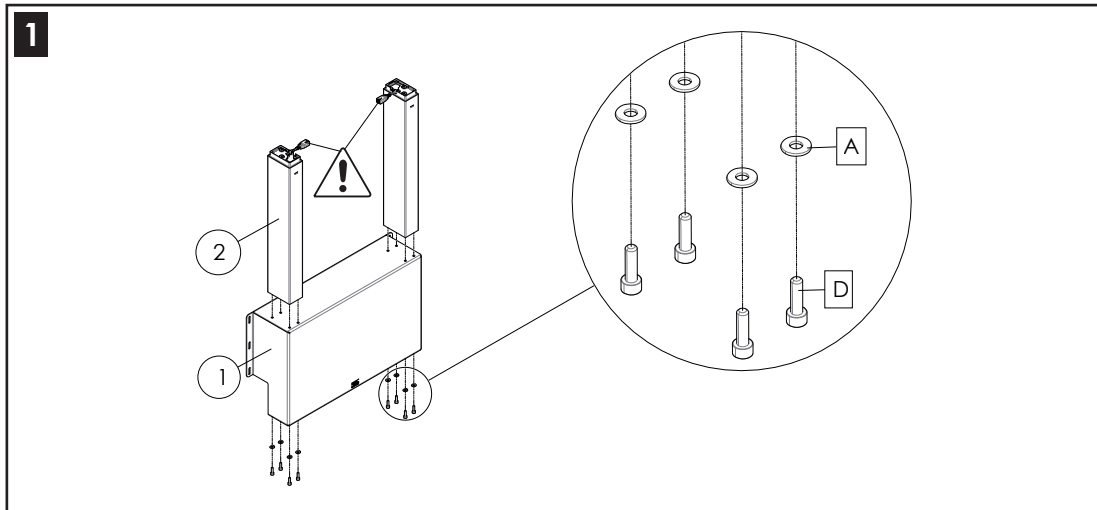
052.7115 ~7120 Floor supported wall lift for (touch-) screen max. 86 inch, 120 kg



- | | | |
|--|---|--|
|  A M6 Ø15 16x |  E M8x14 4x |  |
|  B M6x12 4x |  F M8x25 4x | |
|  C M6x25 4x |  G M8x45 4x | |
|  D M6x20 16x |  H D25xd8.4xh30 4x | |

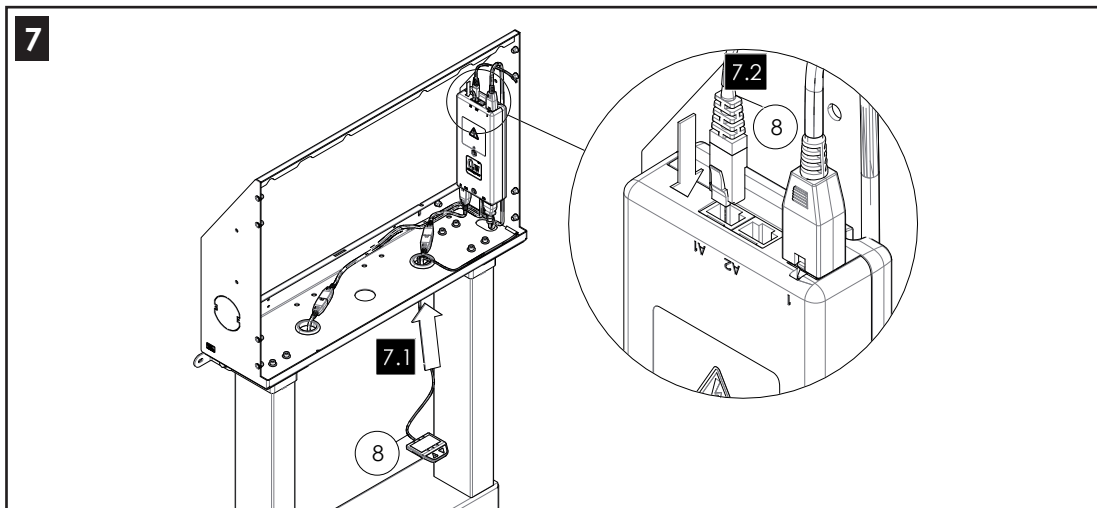
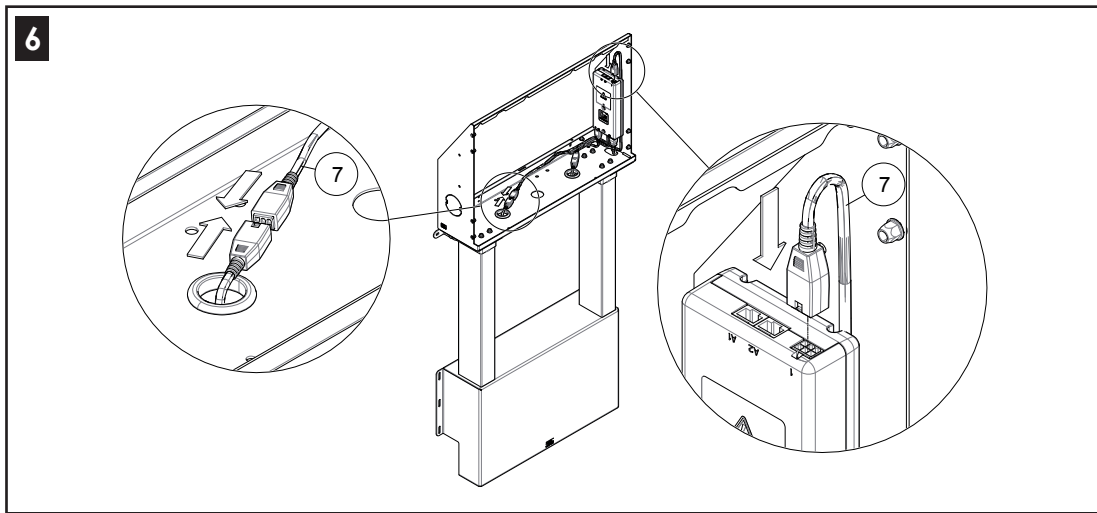
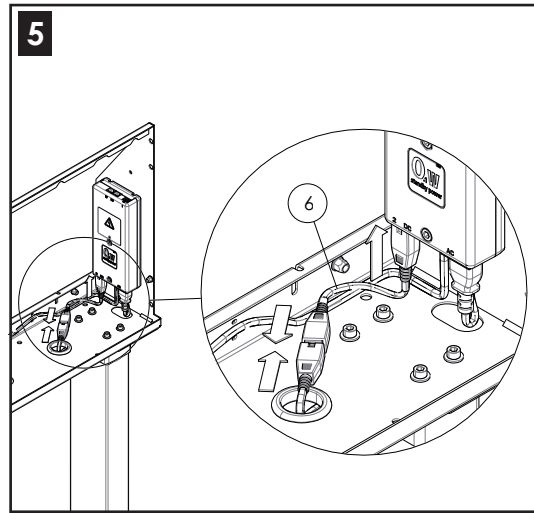
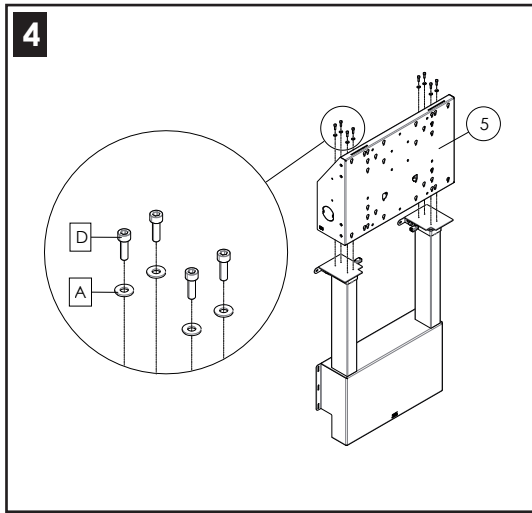
MOUNTING INSTRUCTIONS

052.7115 ~7120 Floor supported wall lift for (touch-) screen max. 86 inch, 120 kg



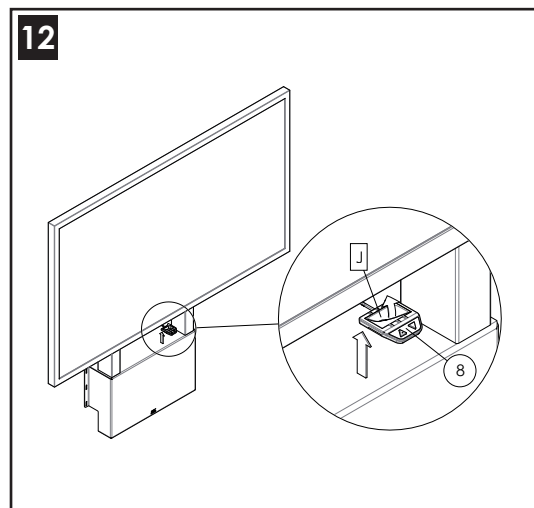
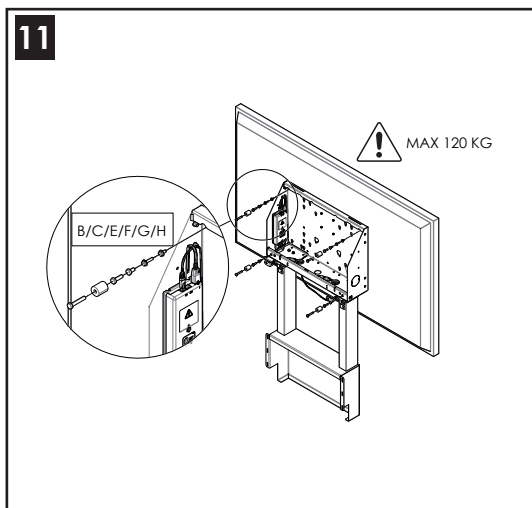
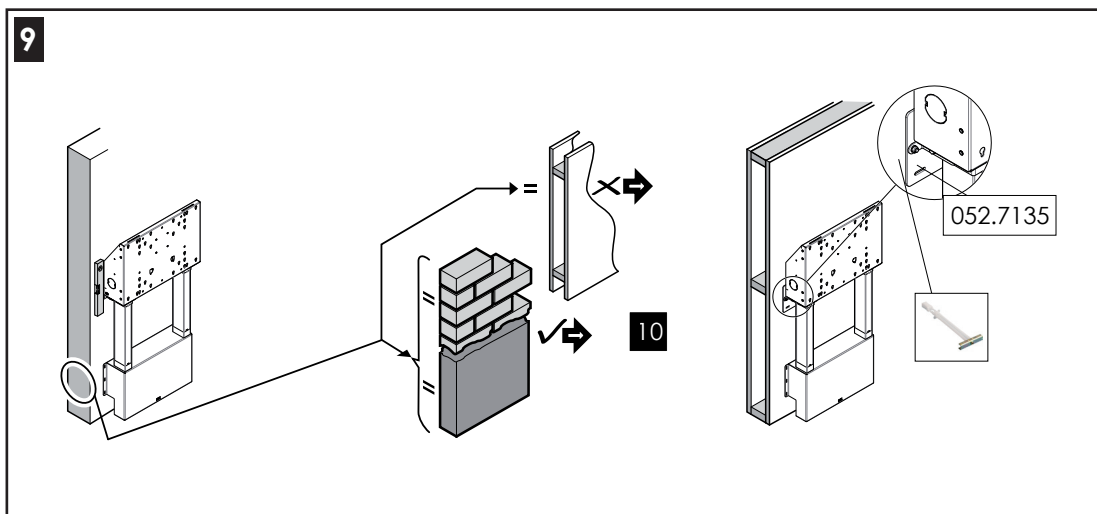
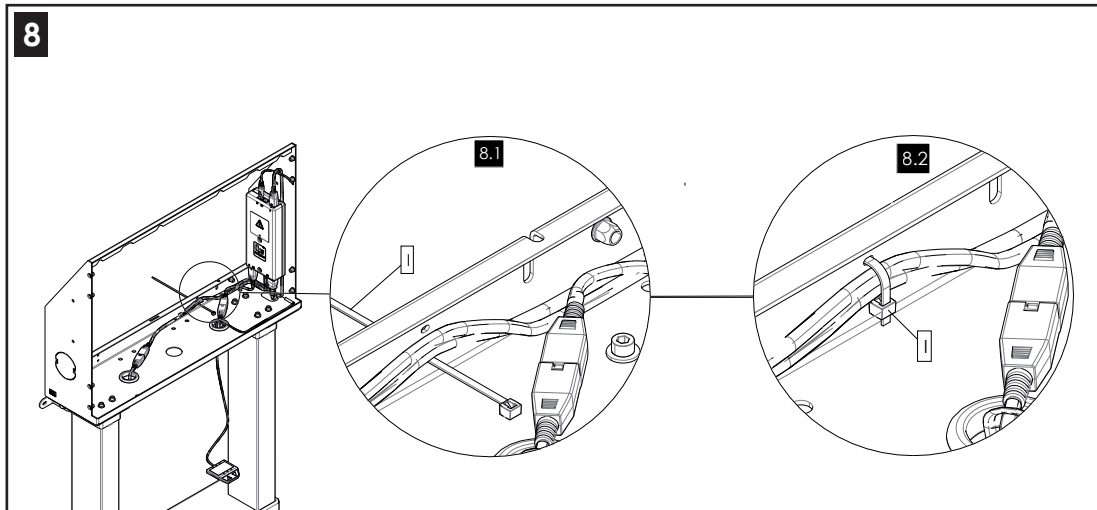
MOUNTING INSTRUCTIONS

052.7115 ~7120 Floor supported wall lift for (touch-) screen max. 86 inch, 120 kg



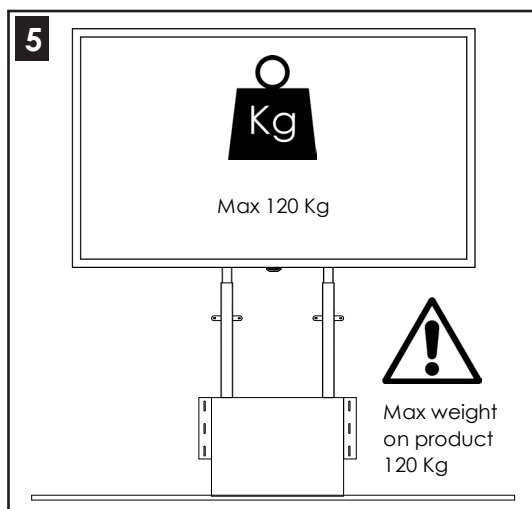
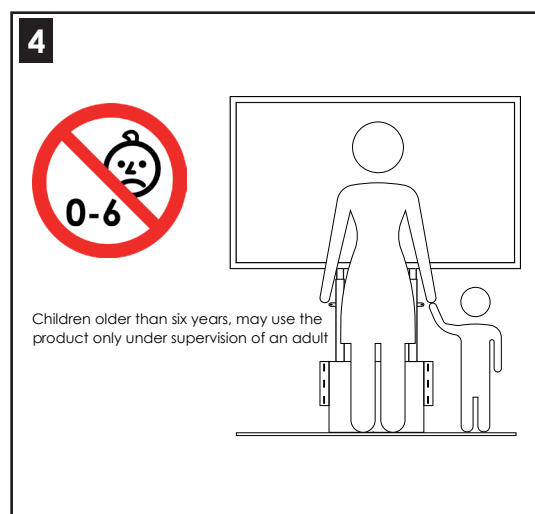
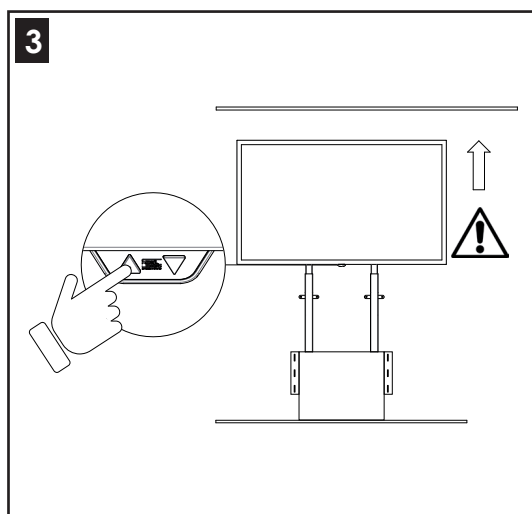
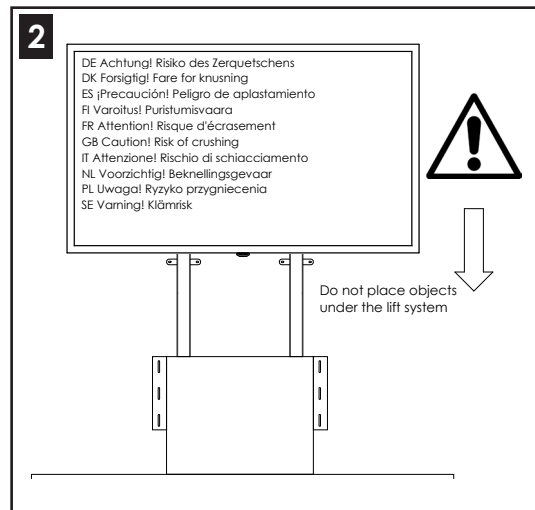
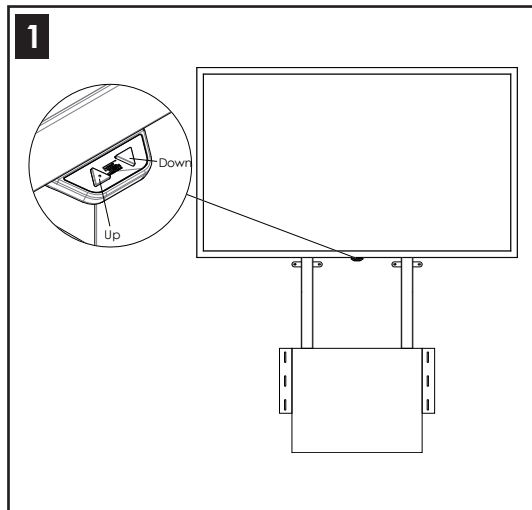
MOUNTING INSTRUCTIONS

052.7115 ~7120 Floor supported wall lift for (touch-) screen max. 86 inch, 120 kg



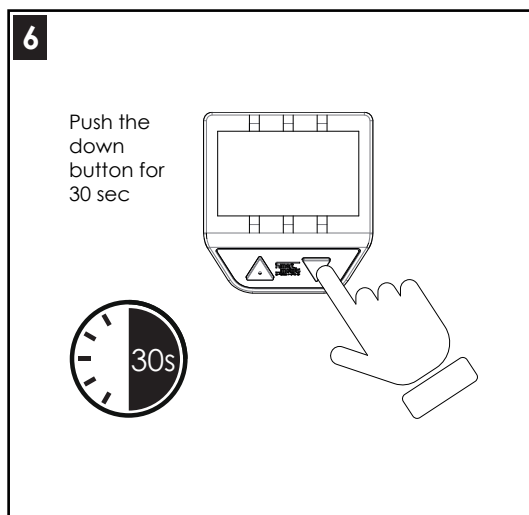
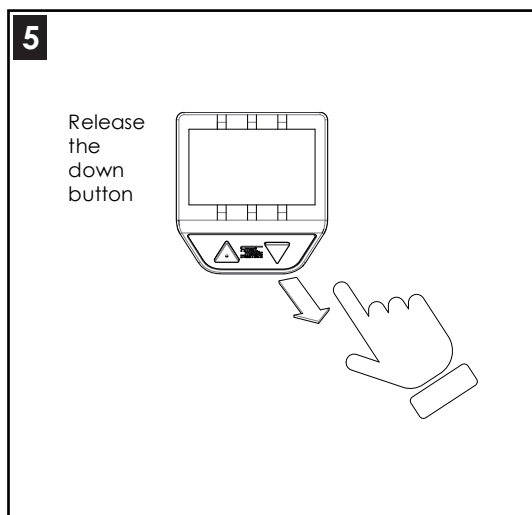
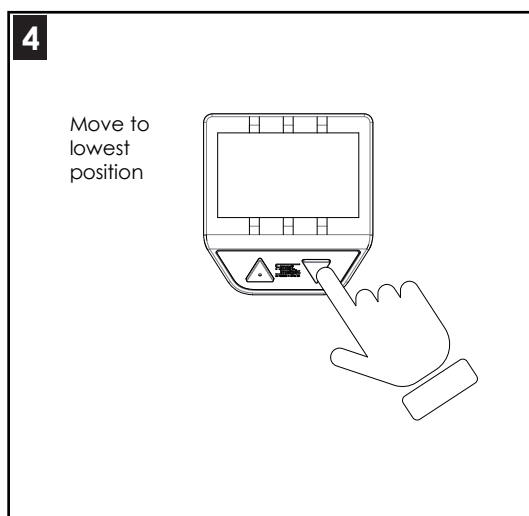
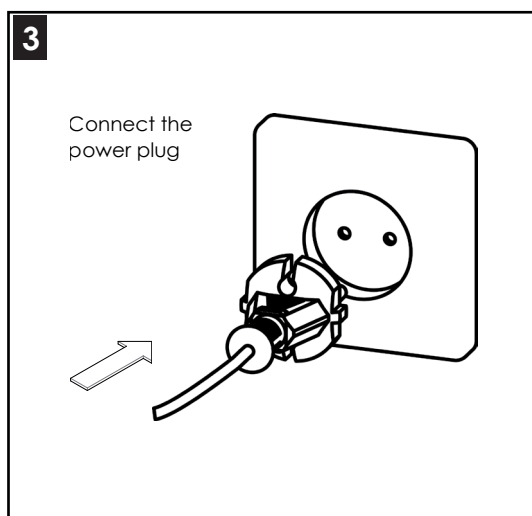
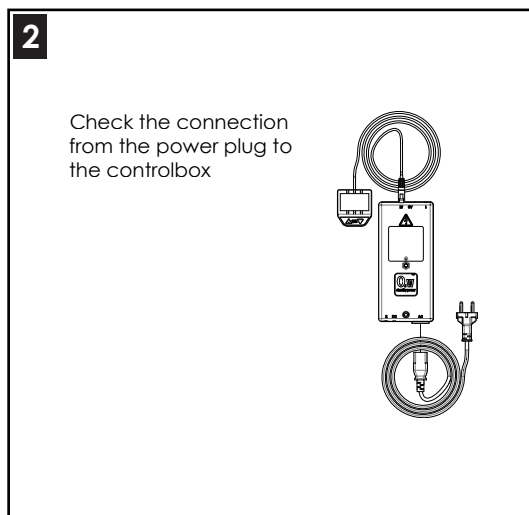
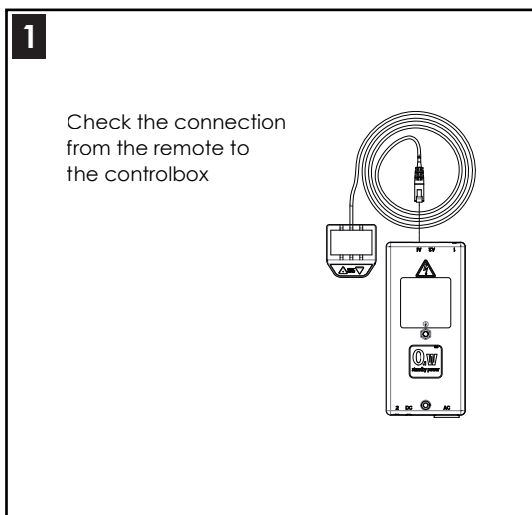
USER MANUAL

052.7115 ~7120 Floor supported wall lift for (touch-) screen max. 86 inch, 120 kg



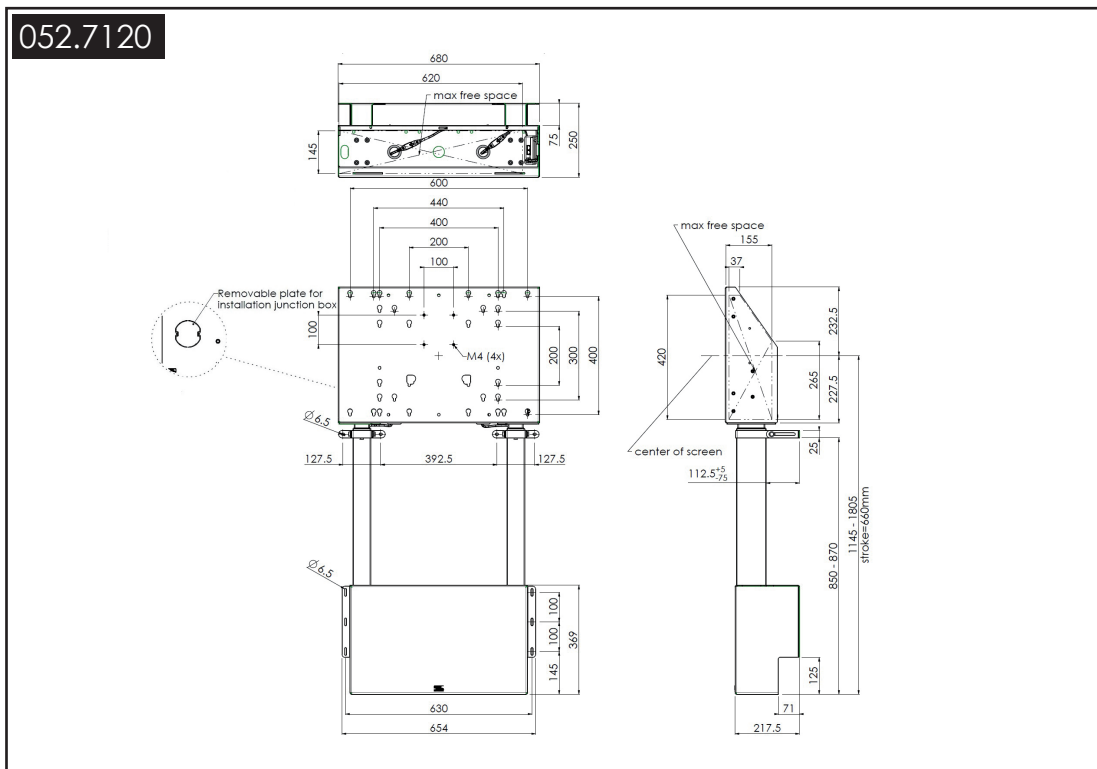
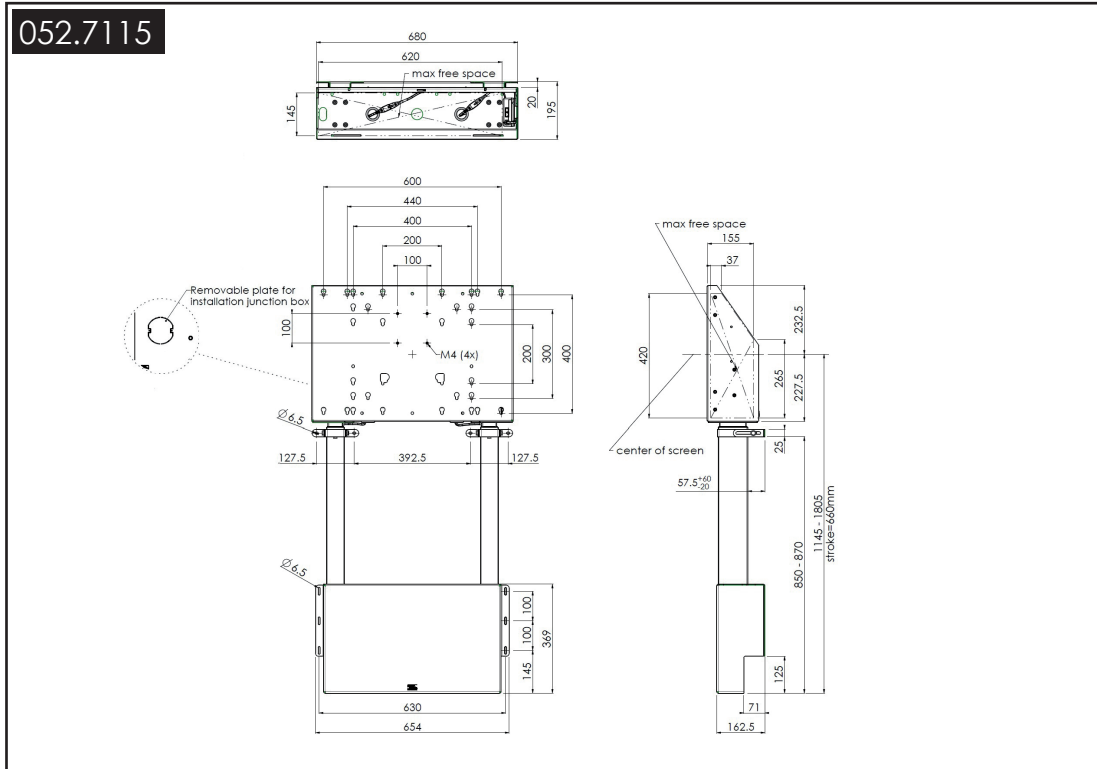
INSTRUCTIONS RESET CONTROLBOX

052.7115 ~7120 Floor supported wall lift for (touch-) screen max. 86 inch, 120 kg



SPECIFICATION SHEET

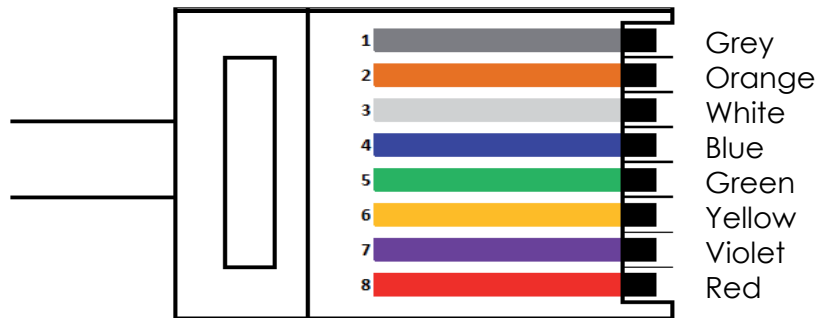
052.7115 ~7120 Floor supported wall lift for (touch-) screen max. 86 inch, 120 kg



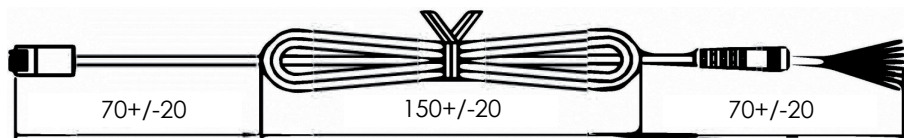
WIRING DIAGRAM

052.7115 ~7120 Floor supported wall lift for (touch-) screen max. 86 inch, 120 kg

RJ45 8 pins control cable



Cable wire color	Function	RJ45 8 Pin plug no.
Blue + Green	Reference 1 Up	RJ45 Pin 4 + 5
Blue + Red	Reference 1 Down	RJ45 Pin 4 + 8
White + Green	Reference 2 Up	RJ45 Pin 3 + 5
White + Red	Reference 2 Down	RJ45 Pin 3 + 8
Orange + Green	Reference 3 Up	RJ45 Pin 2 + 5
Orange + Red	Reference 3 Down	RJ45 Pin 2 + 8



L = 1700 mm +/- 70 mm

