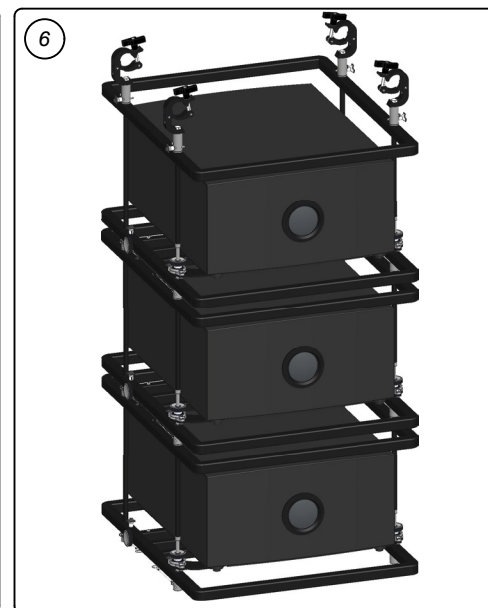
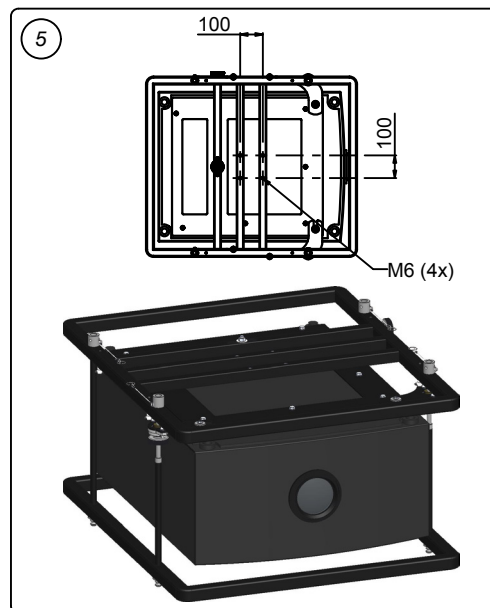
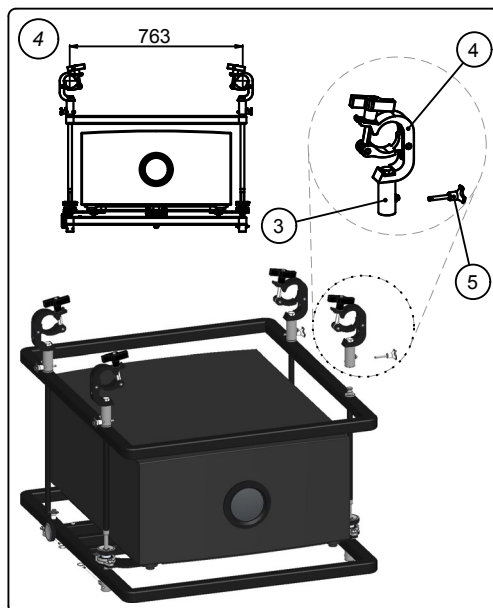


**English**

1. Mount the projector with the supplied bolts, spring washers and distance holders as indicated in the drawing.
2. With alignment wheel (1) it is possible to adjust the projector in the preferred angle.
3. With alignment wheels (2) it is possible to adjust the projector in the preferred angle.
4. Check by using coupling bolt, (3) with optional Trigger clamp (4), that the ball lock pins (5) are locked to mount the stack frame to the truss.
5. The mounting holes (M6) on the bottom side can also be used to mount the stack frame to the truss
6. Never stack more than 3 stack frames under each other!

Please note! Any form of mounting other than described here, takes place at your own risk.



**Nederlands**

1. Monteer de projector met meegeleverde bouten, veerringen en afstandsbussen zoals in detail weergegeven.
2. Met stelwiel (1) is het mogelijk de projector in de gewenste hoek te stellen.
3. Met de stelwielen (2) is het mogelijk de projector in de gewenste hoek te stellen.
4. Controleer bij gebruik van koppelbus (3), met optionele Trigger clamp (4), dat de kogelinsteekstiften (5) vergrendeld zijn, voor het ophangen van het stackframe aan de truss.
5. Voor de ophanging van het stackframe kan er ook gebruik worden gemaakt van de montagegaten (M6) aan de onderzijde.
6. Plaats nooit meer dan 3 stackframes onder elkaar!

Let op! Iedere andere vorm van ophangen dan hier beschreven geschied geheel voor eigen risico!