

## Mounting kit incl. whiteboards for touch screen



152.0115-ES Mounting kit incl. whiteboards enamel steel for 55 - 75 inch  
152.0120-ES Mounting kit incl. whiteboards enamel steel for 70 - 86 inch

## PRODUCT MANUAL

*original language English*

**DE** Produkthandbuch  
**FR** Manuel de produit  
**NL** Producthandleiding

<b>CONTENTS</b>	
Mounting regulations	2
Guarantee terms and conditions	3
Mounting instructions	4
Whiteboard wiping instructions	7
Specification sheets	8

## Mounting kit incl. whiteboards for touch screen



**GB**  
**Mounting regulations**  
**WARNING**

A correct mounting is extremely important and this is not the responsibility of SmartMetals Mounting Solutions. Faulty mounting may result in injury to persons or damage to equipment. SmartMetals will not be responsible in any way if the product has been mounted incorrectly.

Mounting fittings are not included with the product for reasons of safety, since the properties and bearing strength of walls/ceilings are specific for each case. Suitable mounting fittings must be selected based on the material of the wall/ceiling.

Obtain advice from a specialist in the field or from a specialist shop concerning the choice of mounting fittings. It is the responsibility of the installer to ensure that the wall/ceiling can support at least four times the combined weight of the screen/projector and bracket. **The maximum load for this product is given in these mounting instructions.** The instructions for installation and use of the screen/projector must also be followed with respect to the location and attachment of the screen/projector.



**DE**  
**Montagevorschriften**  
**WARNUNG**

Eine korrekte Montage ist von größter Bedeutung, und SmartMetals Mounting Solutions kann dafür keine Verantwortung übernehmen. Falsche Montage kann zu Personen- und Sachschaden führen. SmartMetals lehnt jede Art von Verantwortung ab, falls das Produkt falsch montiert wird.

Aus Sicherheitsgründen wird kein Montagematerial beigelegt, da Beschaffenheit und Tragkraft von Wand bzw. Decke unterschiedlich sind. Das Material für die Montage richtet sich nach dem Material von Wand bzw. Decke.

Bei der Wahl des geeigneten Montagematerials sollten Expertise oder Fachhandel herangezogen werden. Der Installateur trägt die Verantwortung dafür, dass die Wand bzw. Decke mindestens das vierfache Gesamtgewicht von Bildschirm/Projektor plus Halterung tragen kann. **Maximale Belastung für dieses Produkt steht in dieser Montageanleitung.** Bei der Montage müssen auch Installations- und Benutzungsvorschriften für den anzubringenden Bildschirm/Projektor beachtet werden.



**FR**  
**Règlements de montage**  
**AVERTISSEMENT**

Le montage doit impérativement être effectué de façon correcte et ne relève pas de la responsabilité de SmartMetals Mounting Solutions. Un mauvais montage peut occasionner des blessures corporelles et des dommages matériels. SmartMetals décline toute responsabilité en cas de montage incorrect de ses produits.

Pour des raisons de sécurité, aucun matériel de montage n'est livré avec les produits, car la nature et la capacité de soutien des murs/plafonds varient. Le matériel de montage est choisi en fonction de la composition du mur/plafond.

Pour vous aider à choisir le bon matériel, consultez un expert dans ce domaine ou un magasin spécialisé. Il est de la responsabilité de l'installateur de veiller à ce que le mur/plafond puisse supporter au moins quatre fois le poids total de l'écran/vidéo-projecteur et de son support. **Charge max. pour ce produit, d'après l'information dans ce guide d'installation.** Lors du montage, les instructions d'installation et d'utilisation de l'écran/vidéo-projecteur doivent elles aussi être suivies.



**NL**  
**Montage voorschriften**  
**WAARSCHUWING**

Correcte montage is van absoluut belang en valt niet binnen de aansprakelijkheid van SmartMetals Mounting Solutions. Onjuiste montage kan tot persoonlijk letsel en materiële schade leiden. SmartMetals kan niet op wat voor manier dan ook aansprakelijk worden gesteld indien dit product op onjuiste wijze is gemonteerd.

Om veiligheidsredenen wordt geen montagemateriaal bijgevoegd, gezien het feit dat de staat en het draagvermogen van plafonds/muren individueel zijn. Montagemateriaal kan worden gekozen al naar gelang het materiaal van plafond/muur.

Raadpleeg een vakspecialist voor de keus van geschikt montagemateriaal. De installateur moet vaststellen of het plafond/de muur minstens vier keer van het gecombineerde gewicht van scherm/projector en steun kan dragen. **Maximale belasting voor dit product volgens de informatie in deze montagevoorschriften.** Voor de montage moeten ook de installatie- en gebruiksvoorschriften voor het te monteren scherm/projector in acht worden genomen.

## Mounting kit incl. whiteboards for touch screen



**GB**

### Guarantee terms and conditions

- SmartMetals Mounting Solutions guarantees that a product that SmartMetals has determined to be defective as a result of deficient manufacture or material this will be repaired or – if necessary – replaced or you will be provided with a replacing part (the previous always to be determined by SmartMetals), without cost, on condition that a claim is made within the period of warranty, which is 5 years.
- In the event of a claim being made under the terms of the warranty, the product needs to be returned to SmartMetals accompanied by a RMA form, which we will send on request. The freight costs back and forth will always be borne by the owner.
- The guarantee provided by SmartMetals shall lapse:
  - if a defect arises as the result of incorrect or inexperienced assembly or installation.
  - in case of improper use or any use not in accordance with the instructions.
  - in case of normal wear and tear.
  - if, without obtaining the written consent of SmartMetals, customer or a third party have introduced changes to the product or have attempted to do so, if other items have been attached to the product that should not be attached, if products were processed or revised in some way other than was instructed.
  - if customer or a third party engaged by customer performed repairs without the written consent of SmartMetals beforehand.



**DE**

### Garantiebedingungen

- SmartMetals Mounting Solutions garantiert, dass ein Produkt, bei dem SmartMetals Defekte infolge von Fabrikations- oder Materialfehlern feststellt, kostenlos repariert oder, falls notwendig, ersetzt wird, oder Ersatzteile werden Ihnen zur Verfügung gestellt (das Vorstehende immer von SmartMetals zu bestimmen) sofern die Reklamation innerhalb der gültigen Garantiezeit von 5 Jahren eingereicht wurde.
- Im Falle dass Anspruch unter den Bedingungen der Garantie gemacht wird, muss das Produkt SmartMetals durch eine RMA-Formular, die wir auf Anfrage gerne zusenden, begleitet zurückgegeben werden. Die Frachtgebühren hin und her werden immer vom Besitzer getragen.
- Die Garantie von Smartmetals wird hinfällig:
  - wenn ein Defekt auftritt aufgrund falscher oder unsachgemäßer Montage oder Installation.
  - im Falle einer missbräuchlichen Verwendung oder eine Verwendung nicht den Anweisungen entsprechend.
  - bei normalem Abnutzung.
  - wenn, ohne die schriftliche Zustimmung von Smartmetals, Kunde oder ein Dritter Änderungen am Produkt eingeführt haben oder versucht haben dies zu tun, wenn andere Gegenstände am Produkt befestigt wurden, die nicht befestigt sein sollten, wenn Produkte verarbeitet wurden oder in einigen überarbeitet auf andere Weise als angewiesen wurde.
  - wenn der Kunde oder ein Dritter von ihm beschäftigt Reparaturen ausgeführt hat ohne die schriftliche Zustimmung von Smartmetals vorab.



**FR**

### Conditions de garantie

- SmartMetals Mounting Solutions garantit que tout produit jugé défectueux par SmartMetals du fait d'un vice de fabrication ou de matériaux, sera réparé ou, si nécessaire, remplacé ou vous sera fourni avec une partie remplaçant (la précédente toujours à déterminer par SmartMetals) sans coût supplémentaire, à condition que la réclamation soit faite avant l'expiration de la période de garantie qui est de 5 ans.
- Dans le cas d'une réclamation faite en vertu des termes de la garantie, le produit doit être retourné à SmartMetals accompagnée d'une forme de retour, que nous vous enverrons sur demande. Les frais de transport aller-retour seront toujours à la charge du propriétaire.
- La présente garantie ne s'applique pas lorsque:
  - si un défaut survient à la suite de l'assemblage ou l'installation incorrecte ou inexpérimentée.
  - en cas de mauvaise utilisation ou d'une utilisation non conforme aux instructions.
  - en cas d'usure normale.
  - si, sans avoir obtenu le consentement écrit de SmartMetals, client ou un tiers ont introduit des modifications au produit ou ont tenté de le faire, si d'autres éléments ont été apposés sur le produit qui ne devrait pas être fixé, si les produits ont été traités ou révisés d'une autre façon que ce qui était demandé.
  - si le client ou une tierce partie engagée par le client a effectué des réparations sans le consentement écrit de SmartMetals au préalable.

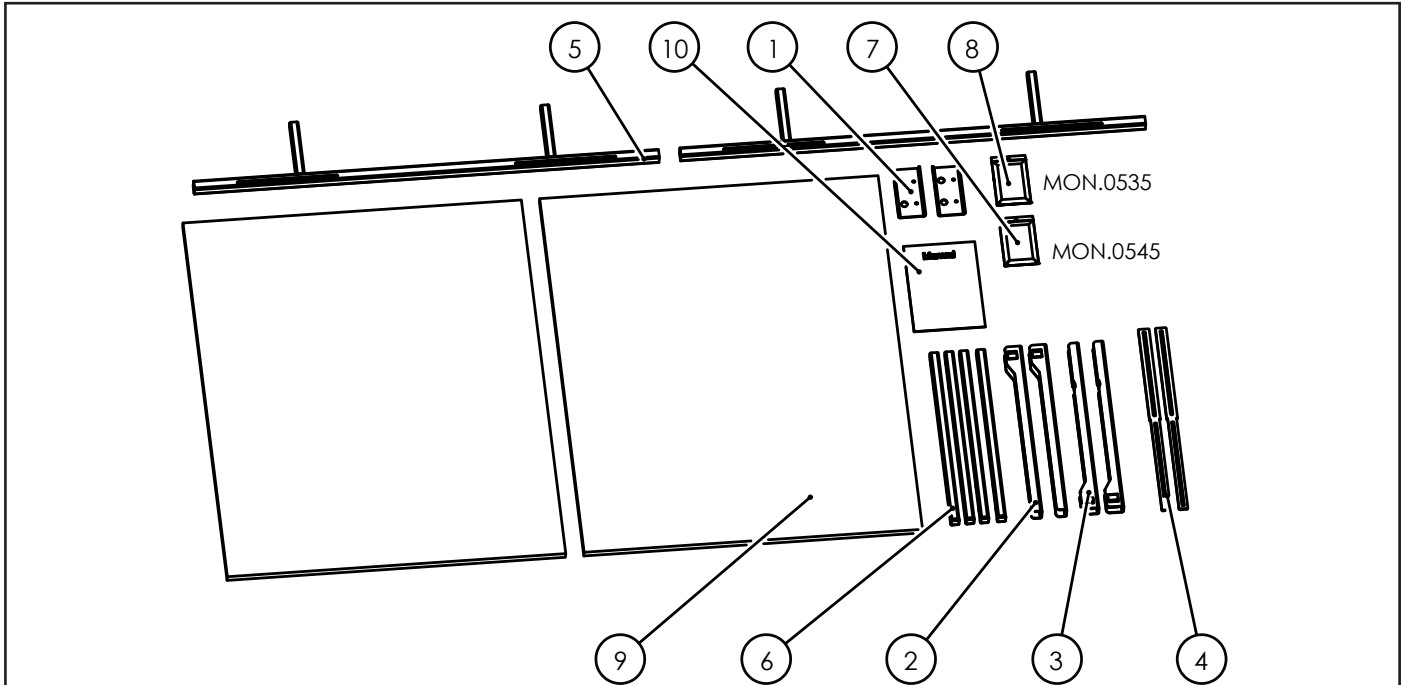


**NL**

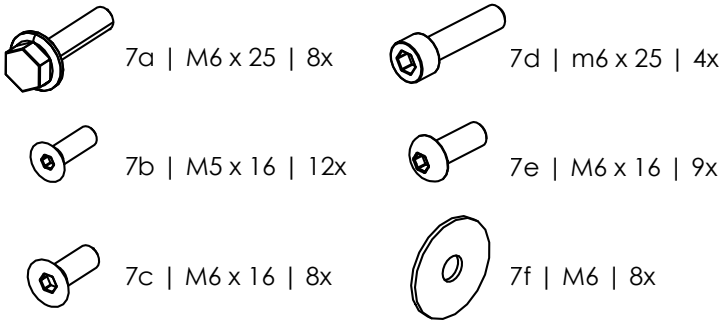
### Garantievoorwaarden

- SmartMetals Mounting Solutions garandeert dat in het geval een product dat door SmartMetals ten gevolge van in gebreke gebleven vervaardiging of gebrekkig materiaal als defect wordt beschouwd, deze kosteloos wordt gerepareerd of indien noodzakelijk vervangen of u een vervangend onderdeel toegestuurd krijgt (voorgaande te allen tijde te bepalen door SmartMetals), onder voorwaarde dat de klacht binnen de geldende garantieperiode van 5 jaar wordt ingediend.
- Indien er een beroep op de garantie wordt gedaan, dient het product vergezeld van een RMA formulier, dat u op aanvraag door ons wordt toegestuurd, aan SmartMetals te worden geretourneerd. Vrachtkosten heen en terug komen te allen tijde ten laste van de eigenaar.
- De garantie van SmartMetals komt te vervallen:
  - indien een gebrek is ontstaan als gevolg van, of voortvloeit uit een onjuiste c.q. onoordeelkundige montage of installatie.
  - indien er sprake is van oneigenlijk gebruik of enig gebruik dat niet in overeenstemming is met gebruiksaanwijzingen.
  - indien er sprake is van normale slijtage.
  - indien er zonder schriftelijke toestemming van SmartMetals, opdrachtgever of derden aan het product wijzigingen hebben aangebracht danwel hebben getracht aan te brengen, daaraan andere zaken werden bevestigd die daaraan niet bevestigd dienen te worden, indien deze werden ver- of bewerkt op een andere dan de voorgeschreven wijze.
  - indien opdrachtgever of een door hem ingeschakelde derde een reparatie heeft verricht zonder voorafgaande schriftelijke toestemming van SmartMetals.

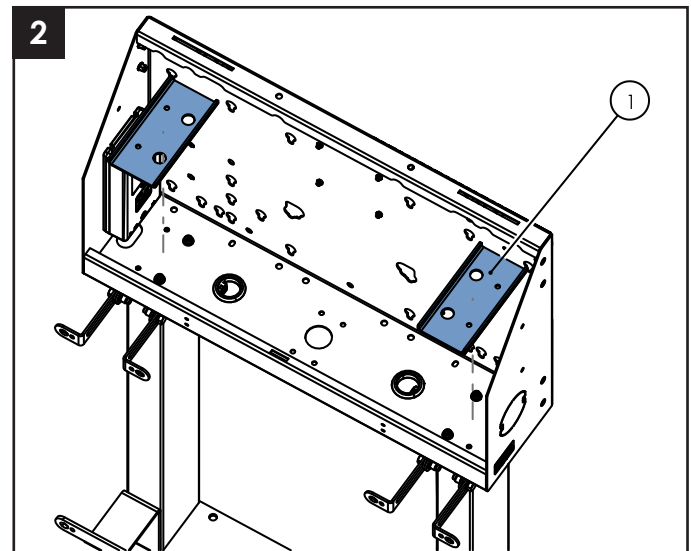
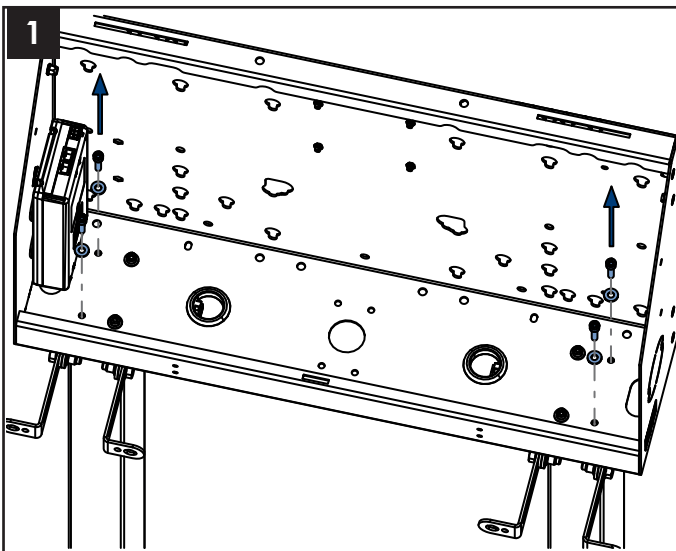
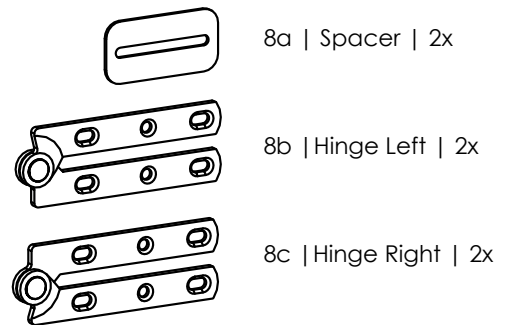
Mounting kit incl. whiteboards for touch screen



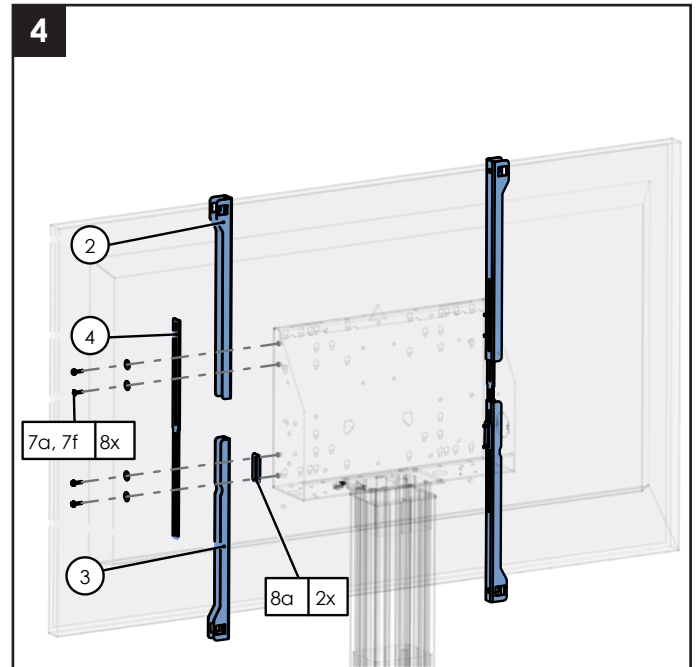
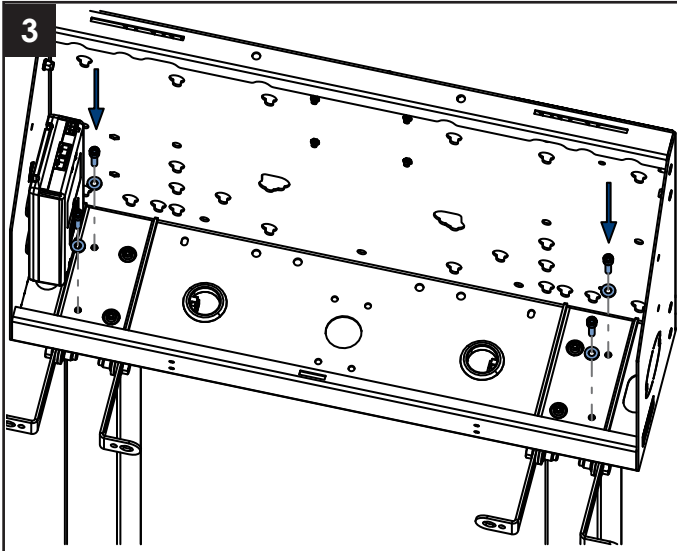
**MON.0545**



**MON.0535**



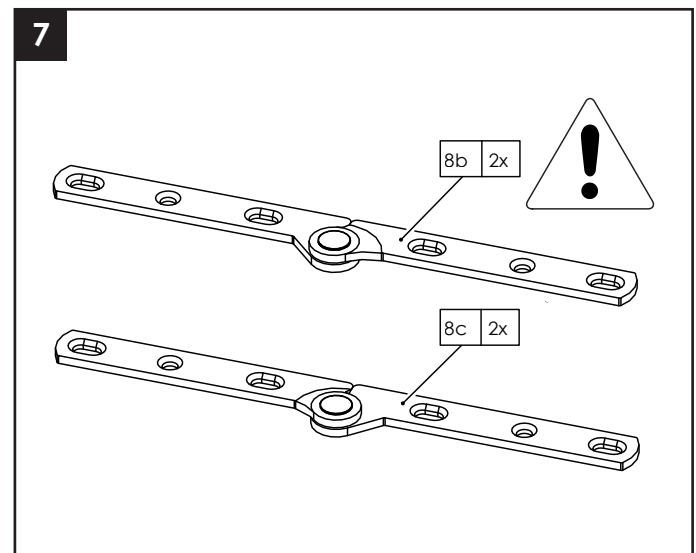
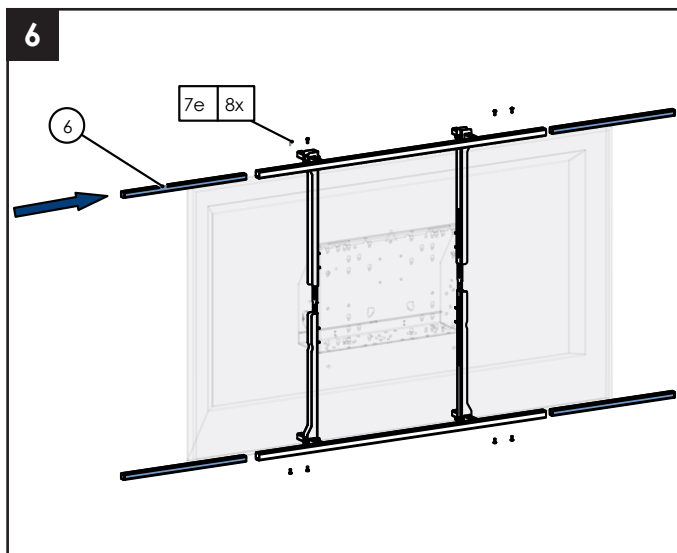
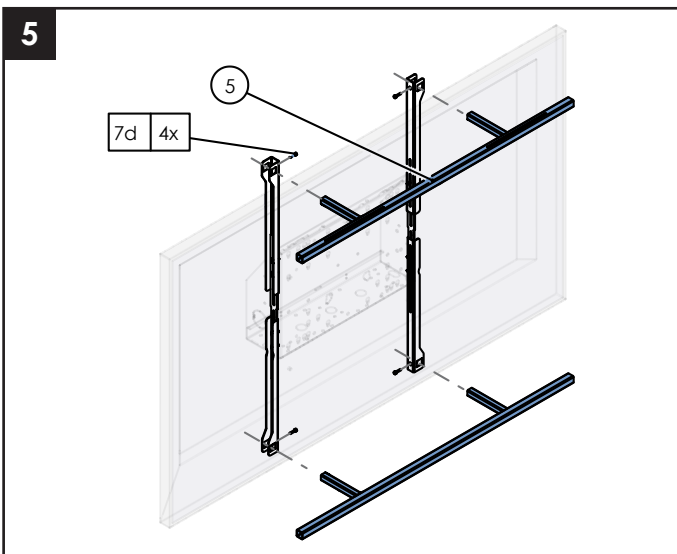
Mounting kit incl. whiteboards for touch screen



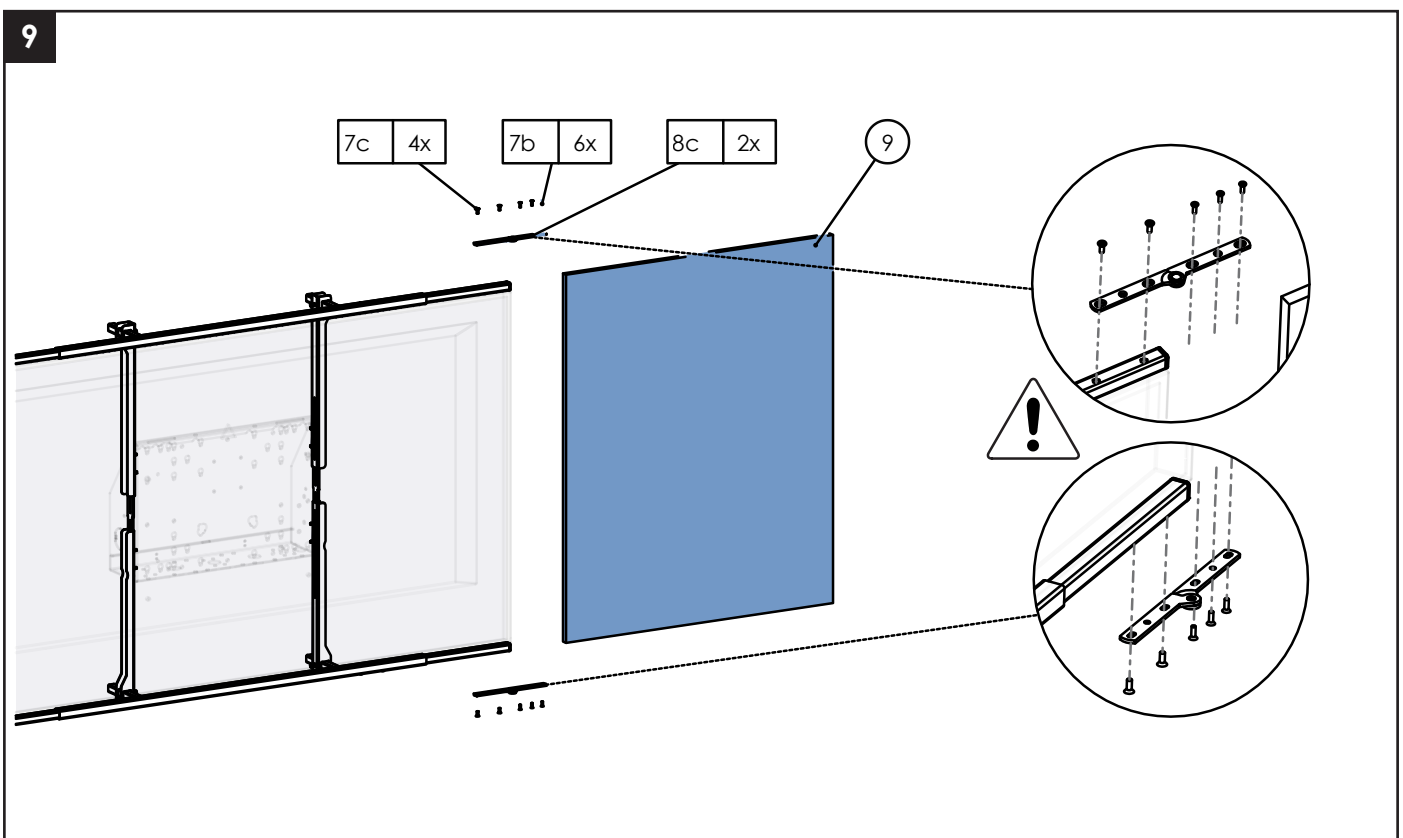
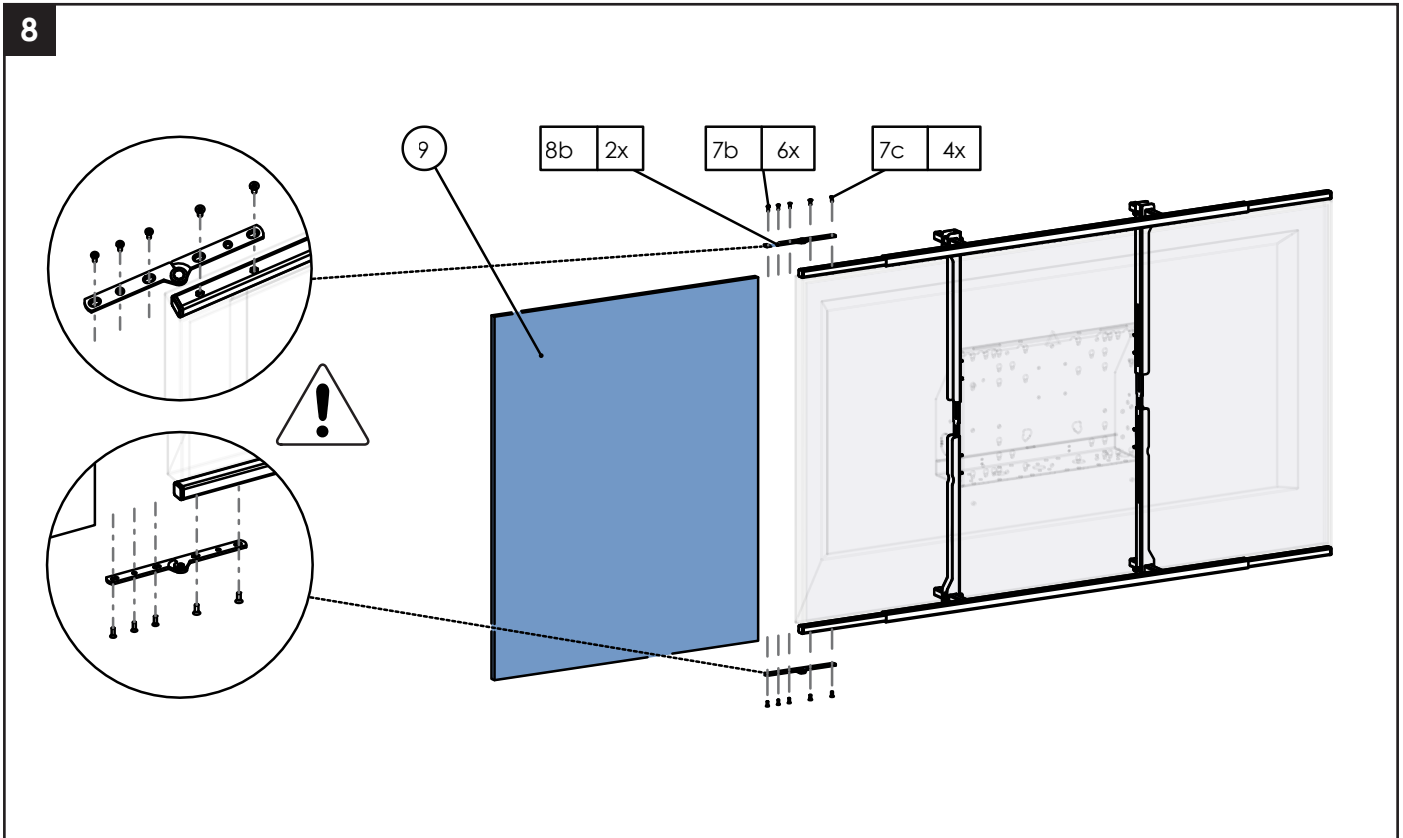
**For 152.0115**  
Display height < 907 mm

**For 152.0120**  
Display height < 1058 mm

-> Place 8a



Mounting kit incl. whiteboards for touch screen



## Mounting kit incl. whiteboards for touch screen



### GB Instructions for wiping (printed) whiteboards

1. Clean the board after unpacking, and before using with whiteboard cleaning spray.
2. To prevent spreading the written ink, only wipe when it's completely dry. This is crucial with lacquered and printed boards because the solvents in the ink will cause damage to the board surface.
3. Only wipe dry ink with a clean (!) microfibre cleaning cloth or felt or paper wiper suitable for whiteboards.
4. Weekly clean the board with cleaning spray to maintain a good erasability.
5. Remove ghosting and stubborn marks with cleaning spray. Ink that has been on a whiteboard for weeks may be harder to remove.
6. NEVER use other cleaning agencies than real whiteboard cleaners for cleaning printed and coated steel boards. Aggressive cleaners like Glassex will cause permanent damage to the board surface.
7. When a **wrong marker (flipchart marker, permanent marker)** is used by accident: immediately clean the board with cleaning spray and a microfiber cloth. If that doesn't help, write over the written text with a whiteboard marker until it desolves. Clean the board with cleaning spray afterwards.
8. Only use alcohol-based markers are suited for whiteboards because they won't cause damage to the surface. Ketone-based markers are EXTREMELY harmful and can cause permanent damage to the surface.  
**Note!** Some markers –even those of renowned brands- are poorly erasable.



### DE Hinweise zur Reinigung von (bedruckte) Weißwandtafeln

1. Das Tafel nach dem Auspacken und bevor Nutzung mit Reinigungsspray reinigen.
2. Um zu verhindern, dass die Tinte verwischt wird, wischen Sie sie nur ab, wenn sie komplett getrocknet ist. Dies ist sehr wichtig bei unseren lackierten bzw. bedruckten Boards, da dies sonst zu Beschädigungen führen kann.
3. Wischen Sie die getrocknete Tinte nur mit einem sauberen (!) Tuch oder Papiertücher ab, die wir für unsere Whiteboards empfehlen.
4. Reinigen Sie das Board wöchentlich mit dem Reinigungsspray, um einen guten Zustand zu erhalten.
5. Entfernen Sie hartnäckige Flecken und Geisterbilder mit Reinigungsspray. Tinte, die schon seit Wochen auf dem Whiteboard anwesend ist, lässt sich schwerer entfernen.
6. Verwenden Sie für lackiertem Stahlen und bedruckte Tafeln bitte NIEMALS andere Reiniger, als echte Whiteboard Reiniger. Andere Reiniger, wie z.B. Fensterreiniger können zu aggressiv für das Board sein und permanente Schäden auf der Oberfläche verursachen.
7. Wenn versehentlich ein **falscher Marker** verwendet wird (**Flipchartermarker, permanenter Marker**): Reinigen Sie es sofort mit unserem empfohlenen Reinigungsspray und einem Microfasertuch. Falls dies nicht helfen sollte, schreiben Sie mit einem Whiteboard Marker über die entsprechende Stelle, bis sich die Farbe auflöst. Reinigen Sie danach die Stelle mit dem Reinigungsspray.
8. Nur alkoholbasierte Marker eignen sich für Whiteboards, da sie die Oberfläche nicht angreifen. Marker mit Ketonen sind SEHR schädlich und können die Oberfläche permanent schädigen.  
**Bitte beachten Sie!** Einige Markerstifte, auch von namhaften Herstellern, lassen sich sehr schlecht entfernen. Nutzen Sie ebenfalls das Reinigungsspray bei diesen Produkten.



### FR Instructions pour essuyer les tableaux blancs (imprimés)

1. Nettoyez le tableau après le déballage et avant de l'utiliser avec un spray nettoyant pour tableau blanc.
2. Pour éviter de répandre l'encre écrite, essuyez uniquement lorsqu'elle est complètement sèche. Ceci est crucial avec les tableaux laqués et imprimés car les solvants contenus dans l'encre endommageront la surface du tableau.
3. Essuyez l'encre sèche uniquement avec un chiffon de nettoyage en microfibre propre (!) ou un chiffon en feutre ou en papier adapté aux tableaux blancs.
4. Nettoyez le tableau chaque semaine avec un spray nettoyant pour maintenir une bonne effaçabilité.
5. Éliminez les images fantômes et les marques tenaces avec un spray nettoyant. L'encre qui est sur un tableau blanc depuis des semaines peut être plus difficile à enlever.
6. N'utilisez JAMAIS d'autres agences de nettoyage que de vrais nettoyeurs pour tableaux blancs pour nettoyer les tableaux en acier imprimés et enduits. Les nettoyeurs agressifs comme Glassex causeront des dommages permanents à la surface du tableau.
7. Lorsqu'un **mauvais marqueur (marqueur de tableau de conférence, marqueur permanent)** est utilisé accidentellement: nettoyez immédiatement le tableau avec un spray nettoyant et un chiffon en microfibre. Si cela ne vous aide pas, écrivez sur le texte écrit avec un marqueur de tableau blanc jusqu'à ce qu'il disparaisse. Nettoyez ensuite le tableau avec un spray nettoyant.
8. Utilisez uniquement des marqueurs à base d'alcool qui conviennent aux tableaux blancs car ils n'endommageront pas la surface. Les marqueurs à base de cétone sont EXTRÊMEMENT nocifs et peuvent causer des dommages permanents à la surface.  
**Attention!** Certains marqueurs - même ceux de marques renommées - sont mal effaçables.

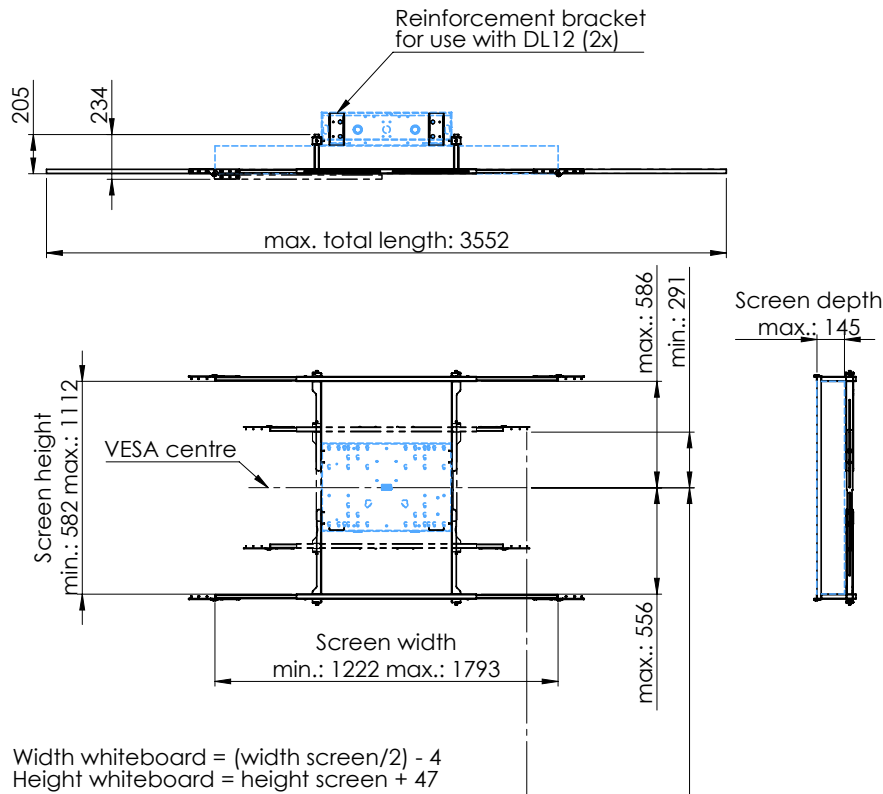


### NL Instructies voor het wisschen van (bedrukte) whiteboards

1. Reinig het bord na uitpakken en vóór gebruik, met reinigingsspray.
2. Wis markerstrepen enkel wanneer deze goed droog zijn om uitsmeren te voorkomen. Dit is van cruciaal belang bij gelakte en bedrukte bordes, omdat de oplosmiddelen in de natte inkt het oppervlak hiervan zullen beschadigen.
3. Wis droge inkt enkel met een schone(!) microvezeldoek of vilt- of papierwisser, welke geschikt is voor whiteboards.
4. Reinig het bord wekelijks met reinigingsspray om goede wisbaarheid te behouden.
5. Reinig inktvlekken of hardnekkige vlekken met wiserspray. Inkt die al weken op het bord zit kan lastiger zijn om te verwijderen.
6. Gebruik voor gelakt stalen en bedrukte bordes NOOIT andere reinigers dan echte whiteboardreinigers. Reinigers als Glassex zijn te agressief en tasten het bordoppervlak onherstelbaar aan wat wisschen onmogelijk maakt.
7. Wanneer per ongeluk een **verkeerde stift** wordt gebruikt (**flip-overmarker, permanentmarker**): bord direct wisschen met reinigingsspray en een microvezeldoekje. Als dit niet helpt, met de whiteboardmarker arcerend over het geschrevene schrijven, zodat de geschreven tekst oplost. Vervolgens bord met reinigingsspray wisschen.
8. Enkel markers en stiften op alcoholbasis zijn geschikt voor whiteboards omdat deze het oppervlak niet aantasten. Stiften op basis van ketonen zijn ZEER schadelijk en kunnen het oppervlak onherstelbaar aantasten.  
**Let op!** Sommige markers - zelfs die van gerenommeerde merken- zijn slecht wisbaar.

Mounting kit incl. whiteboards for touch screen

152.0115



152.0120

