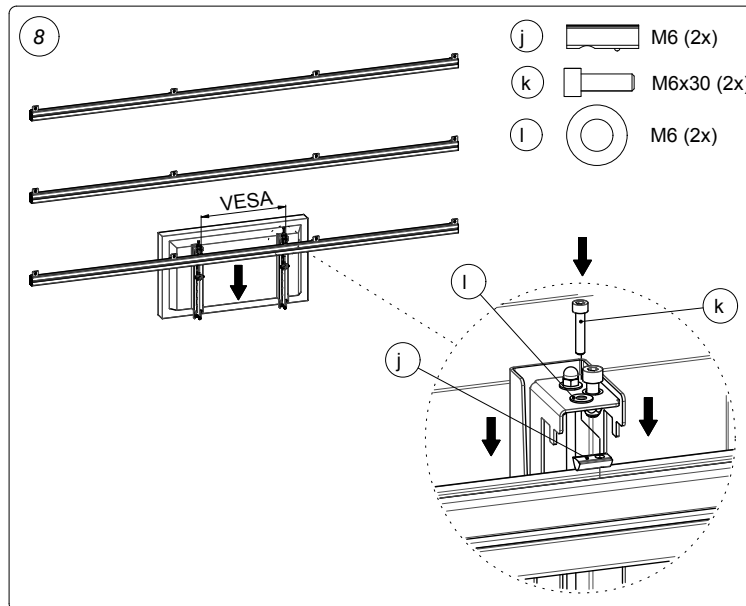
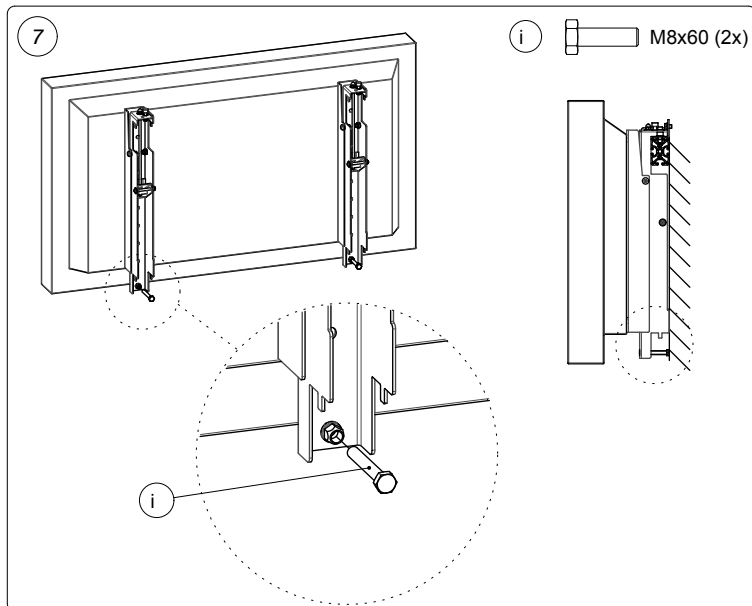
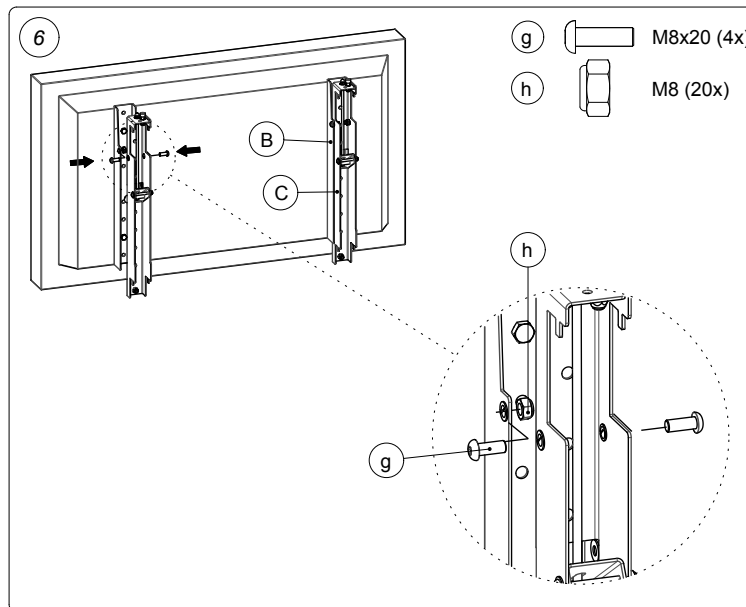
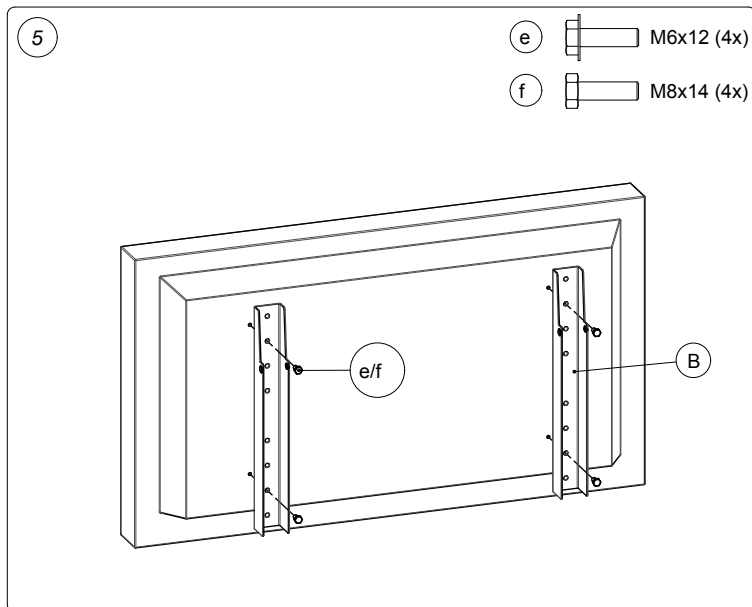


English

1. Slide the slot nut (a) in the slot of the aluminium profile. Then place a wall bracket on both sides of the profile and fasten them using bolt (b). Then divide the other brackets evenly (L) along the profile and fasten them using bolt (b).
2. Calculate the distance for the assembly of the second profile (H) as follows: H = screen height + desired clearance between the screens (usually 1mm)
3. When the profiles are mounted to the wall, check distance (H) and make sure the profiles are levelled (horizontally as well as vertically). If necessary, loosen the bolts (b) and (c) to adjust the profiles. Don't forget to tighten the bolts again.
4. Position the delivered plate bearings (a) as shown with arrows, do this by slightly squeezing them and pushing them in the hole.

Nederlands

1. Schuif de gleufmoer (a) in de sleuf van het aluminium profiel. Plaats de muurbeugeltjes aan weerszijden van het profiel en zet ze vast met bout (b). Verdeel de tussenliggende muurbeugeltjes gelijkmatig (L) over het profiel en zet deze vast met bout (b).
2. Bereken voor de montage van het tweede profiel de afstand tussen de profielen (H) als volgt: H = schermhoogte + gewenste speling tussen de schermen (meestal 1mm).
3. Als de profielen aan de wand zijn gemonteerd, controleer dan afstand (H) en of de profielen (zowel horizontaal als verticaal) waterpas zijn. Door de bouten (b) en (c) van de muurbeugels te lossen, is het profiel te stellen. Vergeet de bouten niet weer aan te draaien.
4. Plaats de meegeleverde plaatlagers (d) zoals met de pijlen hiernaast is weergegeven, door ze iets in te knijpen en in het gat te drukken.

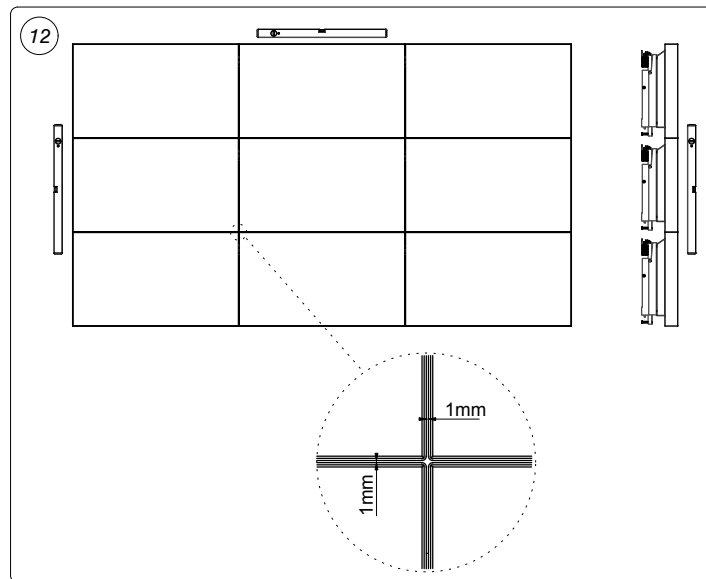
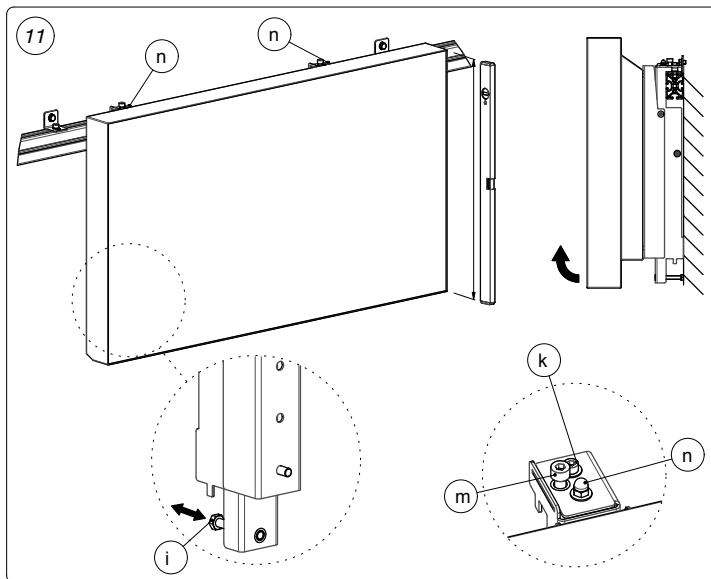
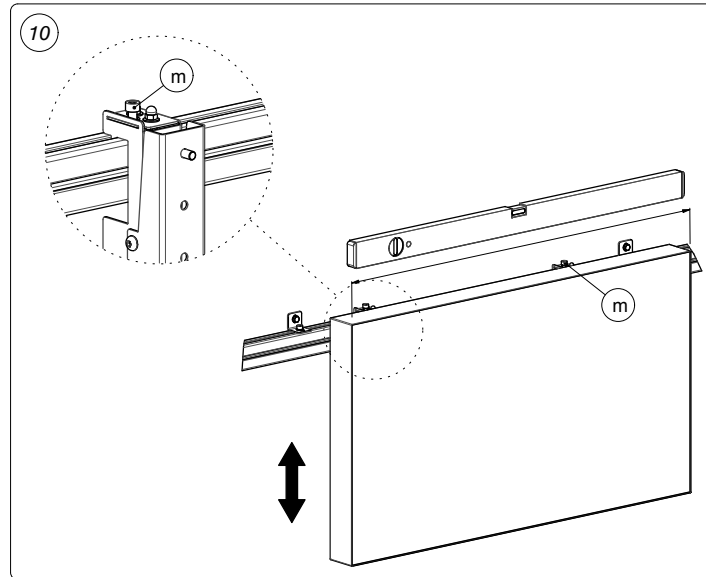
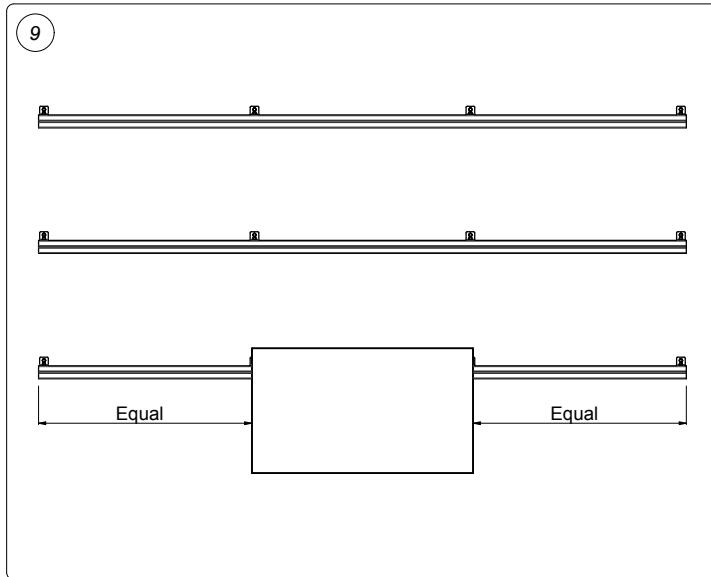


English

5. Fasten from the two mounting arms, screen profiles (B) to the back side of the screen; screw them in the largest mounting pattern available. Please do make sure that the holes incl. plate bearings are located at the top of the display.
6. Place from the two mounting arms, the alignment strips (C) in the mounting arms (B) and align the holes (with plate bearings) with one another. Please do further assemble the units with the supplied mounting material (see image).
7. Twist the two bolts (i) in the mounting set, but make sure the bolts align as much as possible with the backside of the mounting set.
8. The two slot nuts (j) can be inserted toppled at the top of the aluminium profile. The heart to heart distance between the slot nuts should be equal to the VESA mounting pattern. Then hook the mounting set in the slot of the aluminium profile across the inserted slot nuts and tighten the screws (k) with washer (l) into the slot nuts, but don't lock them yet.

Nederland

5. Monteer, van de twee schermverbinders, de montagearmen (B) aan de achterzijde van het scherm in het grootst mogelijke montage patroon, met meegeleverde bouten (e) of (f). Zorg er hierbij voor dat de gaten incl. plaatlagers geïmponeerd zijn aan de bovenzijde van het scherm.
6. Leg, van de schermverbinders, de uitlijnstreppen (C) in de montage armen (B) en lijn de gaten (met plaatlagers) met elkaar uit. Monteer de onderdelen af met het meegeleverde montage materiaal (zie afbeelding).
7. Draai vervolgens de twee bouten (i) in de schermverbinders en let er hierbij op dat bouten, zoveel mogelijk met de achterzijde uitgelijnd zijn.
8. Kantel de twee gleufmoeren (j) in de sleuf aan de bovenzijde van het aluminiumprofiel. De hart op hart afstand tussen de gleufmoeren moet gelijk zijn aan het VESA-patroon van het scherm. Haak vervolgens het scherm in de sleuf van het aluminium profiel over de geplaatste gleufmoeren en draai de boutjes (k) met sluitring (l) in de gleufmoeren, maar zet ze nog niet vast.



English

9. Place the screen in the center of the aluminium profile.
10. By turning the adjusting bolts (m) in or out, the screen can be levelled horizontally.
11. By turning the adjusting bolts (n) in or out, the mounting set can be levelled vertically. With adjusting bolt (i) it is possible to compensate inconsistencies of the flat wall. When the screen is satisfactory aligned, the bolts (k) be tightened to fix the mounting set.
12. Hang the remaining screens by repeating the steps 4 until 11. Consider a distance between the screens of about 1mm (see point 2).

Nederland

9. Plaats het scherm in het midden van het aluminium profiel.
10. Door het in- of uitdraaien van de stelbouten (m) kan het scherm in horizontale richting waterpas gesteld worden.
11. Door het in- of uitdraaien van de stelbouten (n) kan het scherm in verticale richting waterpas gesteld worden. Met stelbout (i) is het mogelijk de oneffenheden van de muur te compenseren. Als het scherm naar wens is uitgelijnd kunnen de bouten (k) worden vastgedraaid, zodat de schermverbinders worden gefixeerd.
12. Hang de overige schermen op door de stappen 4 t/m 11 te herhalen. Houd rekening met een onderlinge afstand tussen de schermen van ongeveer 1mm (zie stap 2).